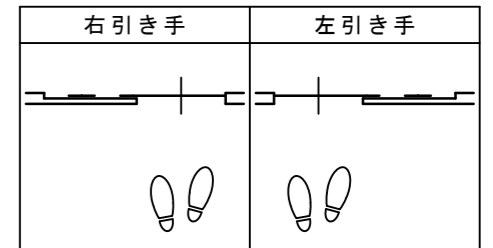
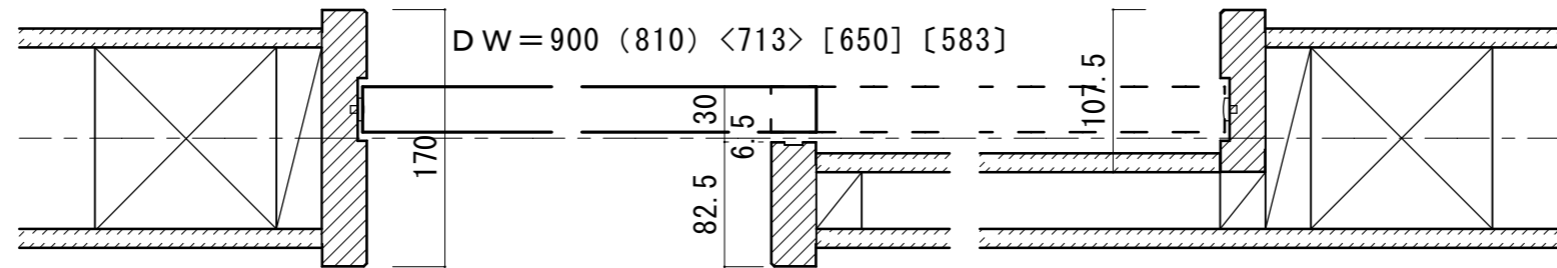


片引き戸（上吊りタイプ）[固定枠170巾]

■引き手方向



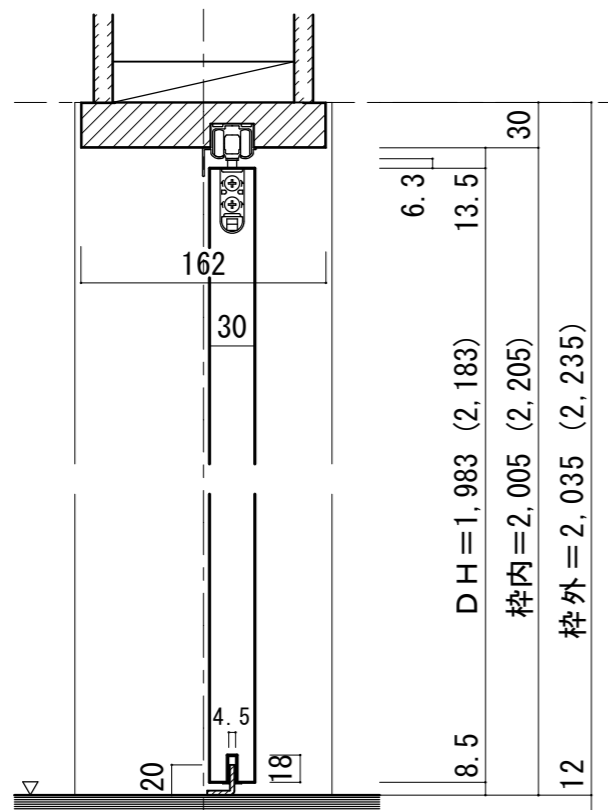
■横断面図



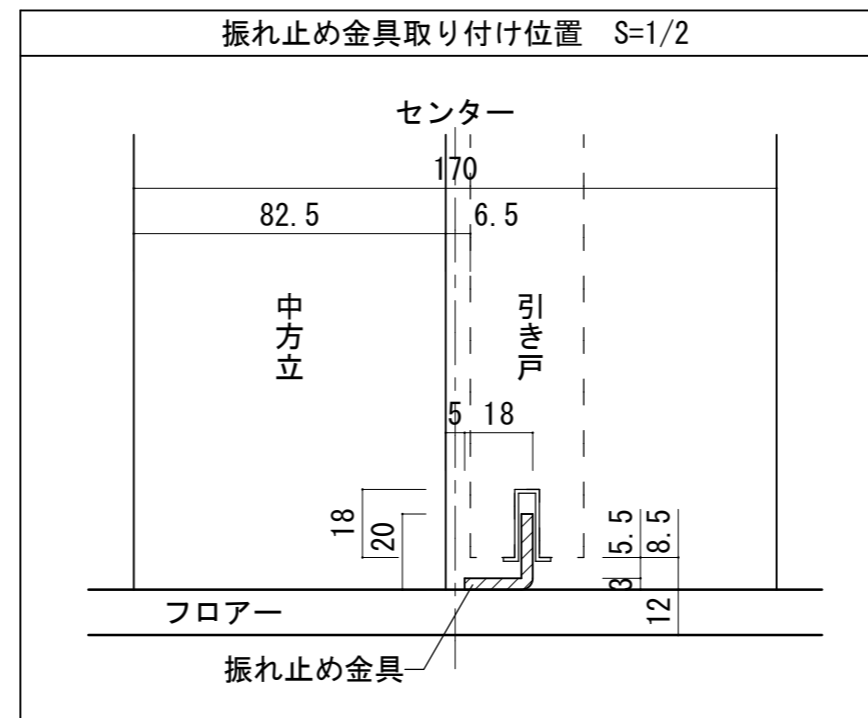
| 有効開口寸法 | | | |
|-----------------------------|--|-----------------------------|----|
| 867 (777) <680> [617] [550] | 30 | 867 (777) <680> [617] [550] | |
| 30 | 枠内=1,764 (1,584) <1,390> [1,264] [1,130] | | 30 |
| | 枠外=1,824 (1,644) <1,450> [1,324] [1,190] | | |

※図示：左引き手
 ※大型サムターン表示錠使用時は、引戸引き残しストッパーをご使用ください。ただし、有効開口は102ミリ狭くなります。

■縦断面図



※()内寸法はハイドア



振れ止め金具(床付け用)取り付け

振れ止め金具(床付け用)を下記のように床へ取り付けます

