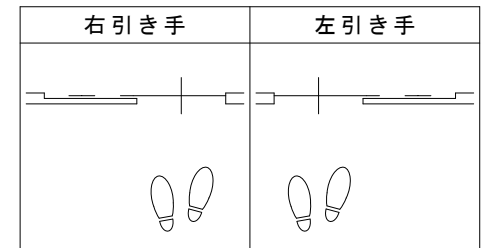
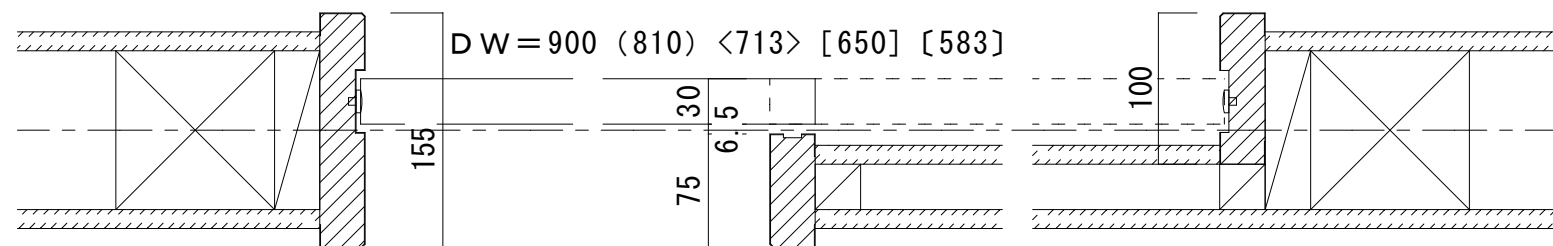


片引き戸（上吊りタイプ）[固定枠155巾]

■引き手方向



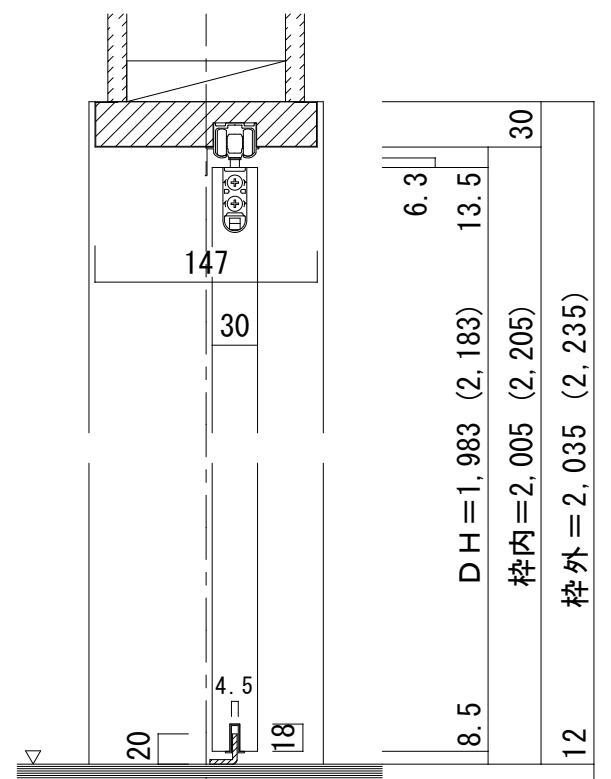
■横断面図



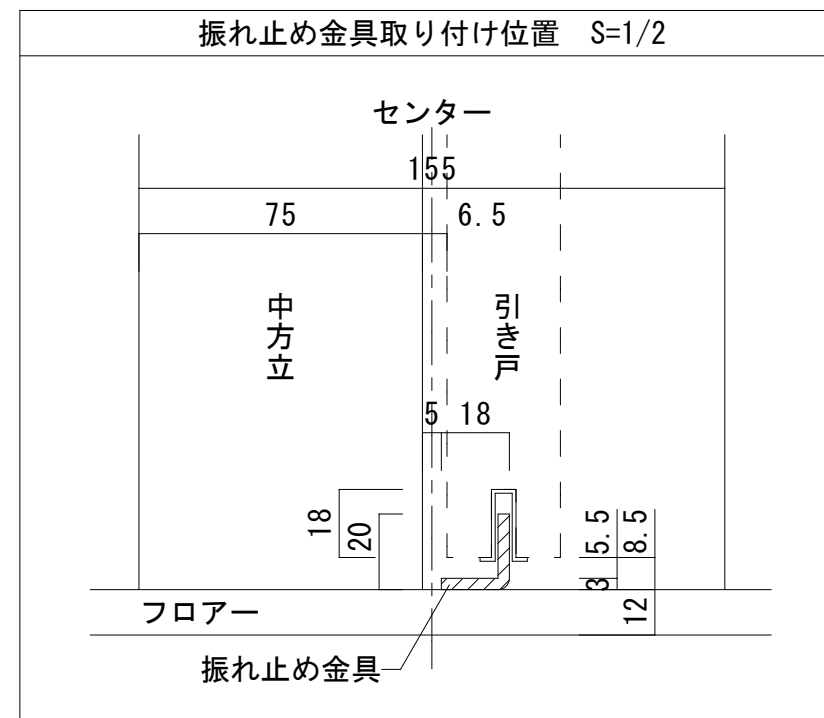
有効開口寸法	
867 (777) <680> [617] [550] 30	867 (777) <680> [617] [550]
30 枠内=1,764 (1,584) <1,390> [1,264] [1,130]	30
枠外=1,824 (1,644) <1,450> [1,324] [1,190]	

※図示：左引き手
 ※大型サムターン表示錠使用時は、引戸引き残しストッパーをご使用ください。ただし、有効開口は102ミリ狭くなります。

■縦断面図

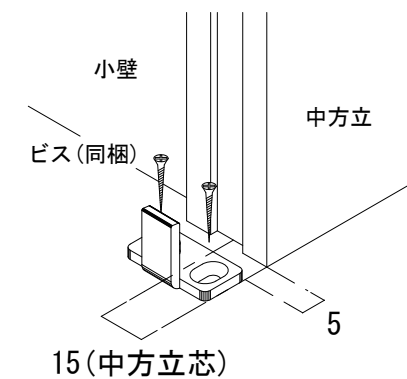


※()内寸法はハイドア



振れ止め金具(床付け用)取り付け

振れ止め金具(床付け用)を下記のように床へ取り付けます



※図は左引き(L)の場合です。

