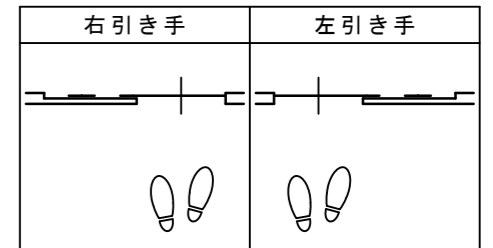
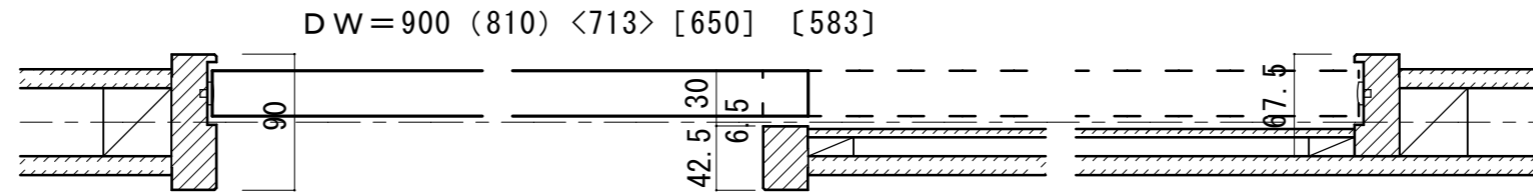


片引き戸 (上吊りタイプ) [固定枠90巾]

■引き手方向



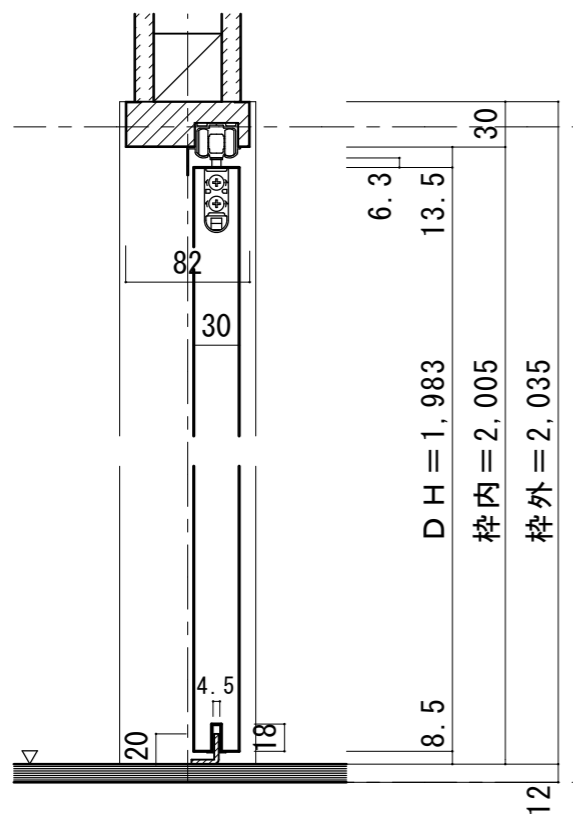
■横断面図



有効開口寸法			
867 (777) <680> [617] [550]	30	867 (777) <680> [617] [550]	
枠内=1,764 (1,584) <1,390> [1,264] [1,130]			
枠外=1,824 (1,644) <1,450> [1,324] [1,190]			

※図示：左引き手
 ※大型サムターン表示錠使用時は、引戸引き残しストッパーをご使用ください。ただし、有効開口は102ミリ狭くなります。

■縦断面図

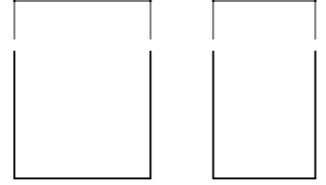


※ハイドア対応なし

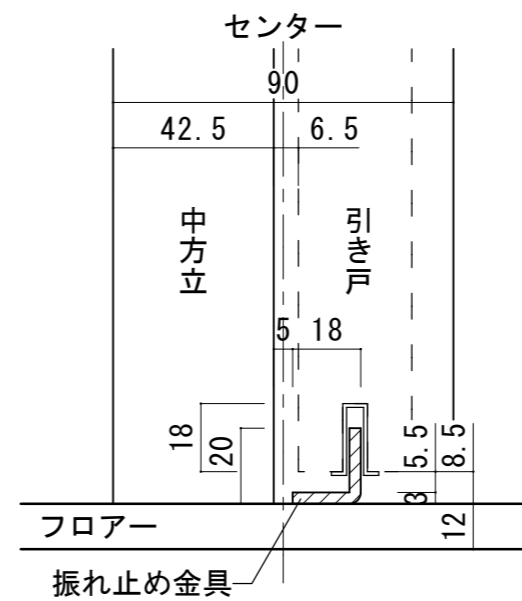
■縦枠下端形状図

[戸先側] [小壁側]

90 67.5

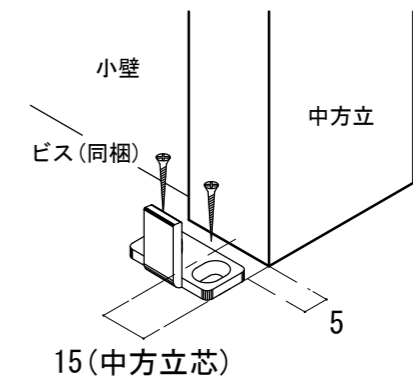


■振れ止め金具取り付け位置 S=1/2



■振れ止め金具(床付け用)取り付け

振れ止め金具(床付け用)を
 下記のように床へ取り付けます



※図は左引き(L)の場合です。

