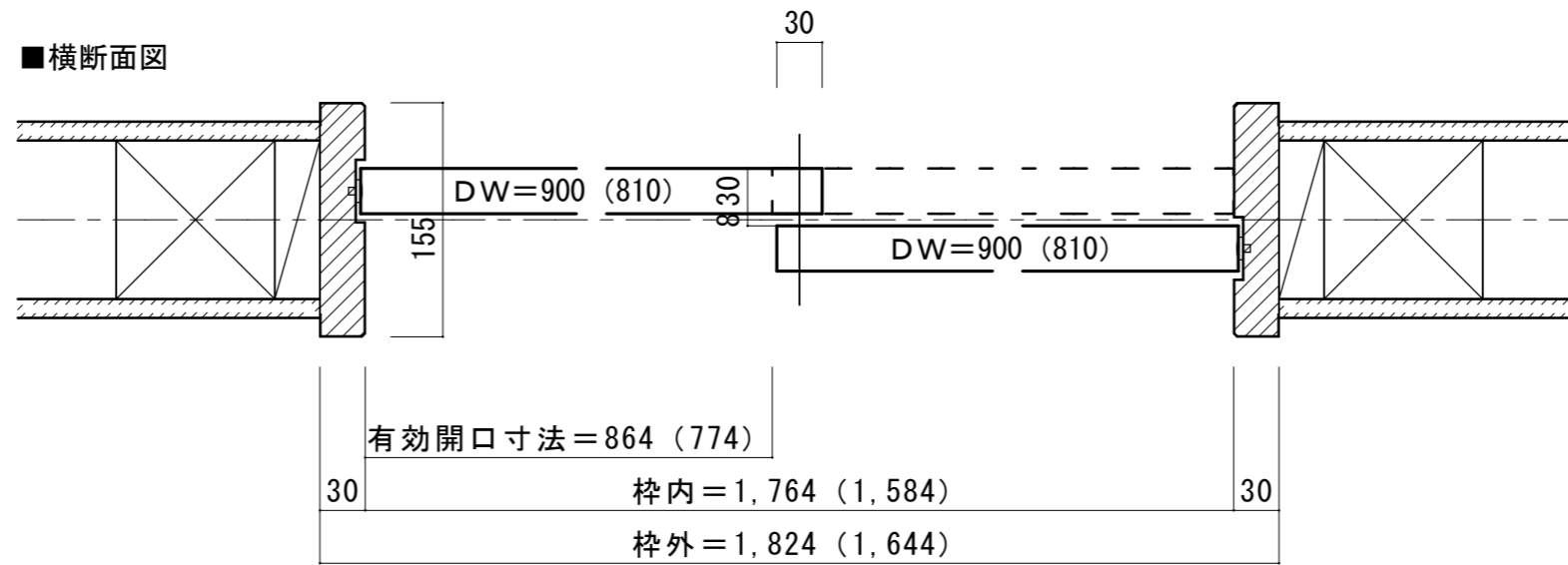
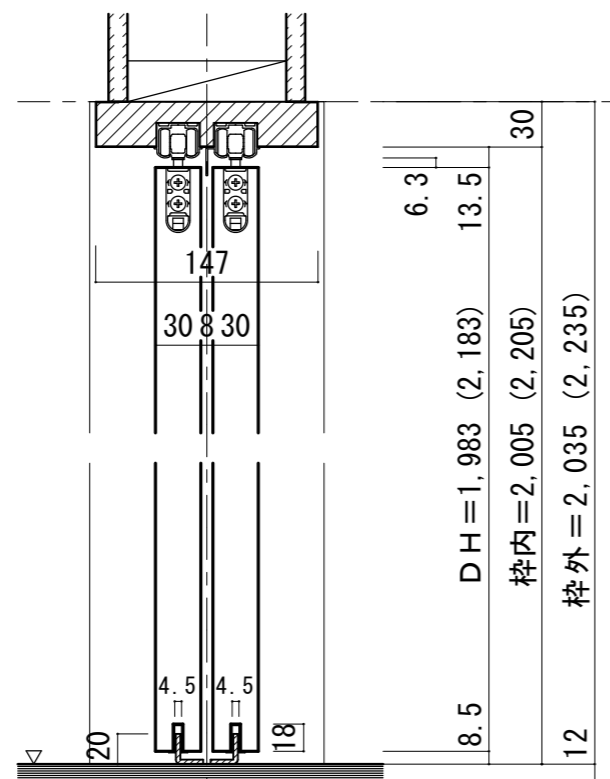


引き違い戸（上吊りタイプ）〔固定枠155巾〕

■横断面図

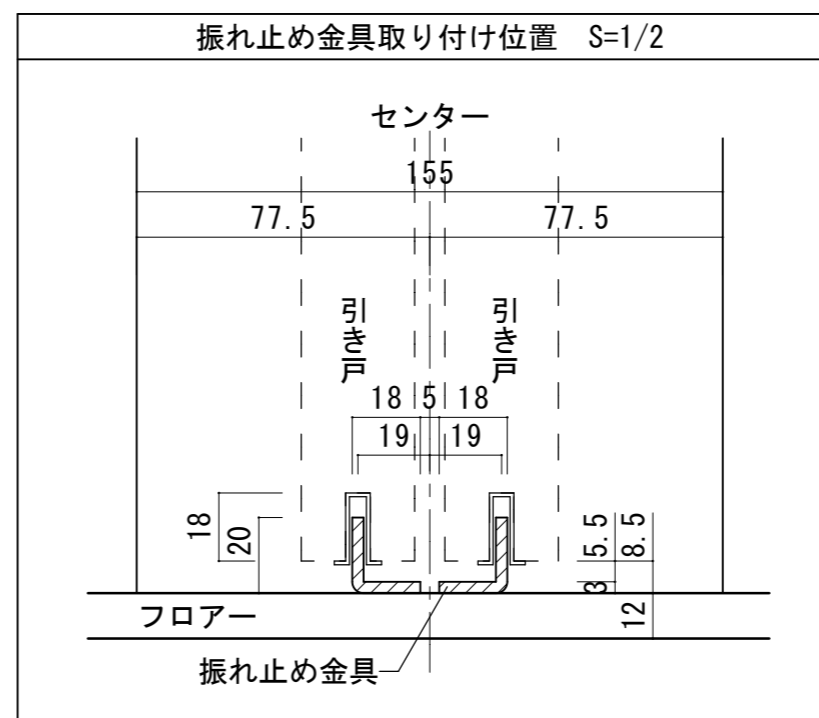


■縦断面図



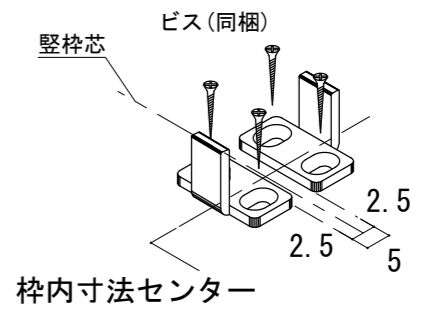
※()内寸法はハイドア

振れ止め金具取り付け位置 S=1/2



振れ止め金具(床付け用)取り付け

振れ止め金具(床付け用)を下記のように床へ取り付けます



平面図

