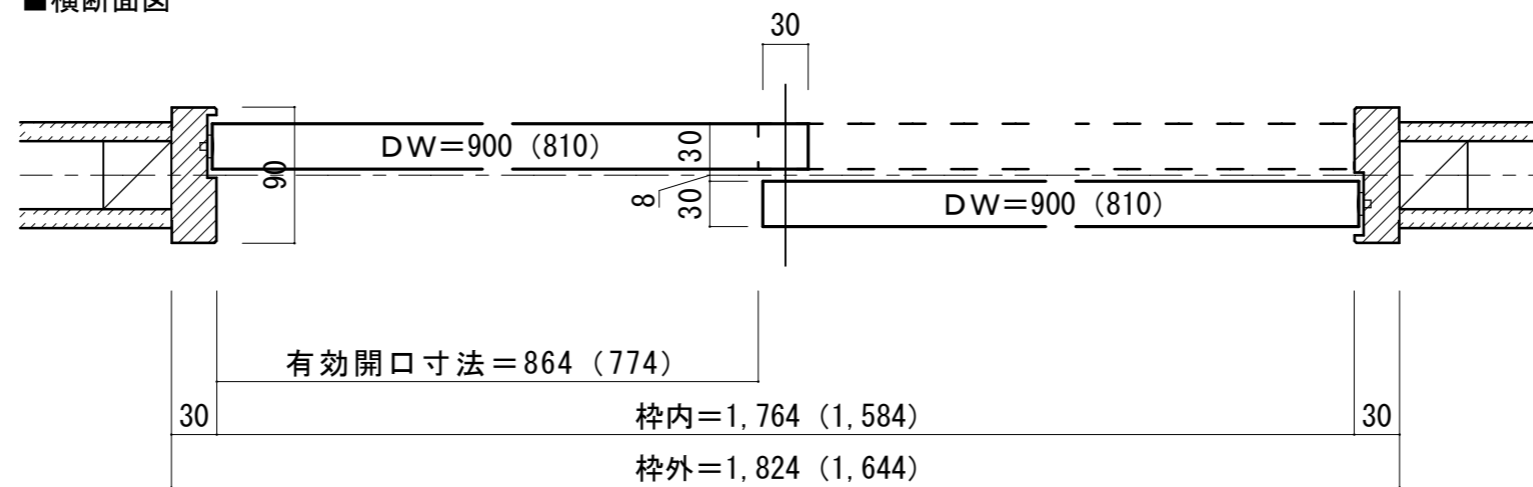
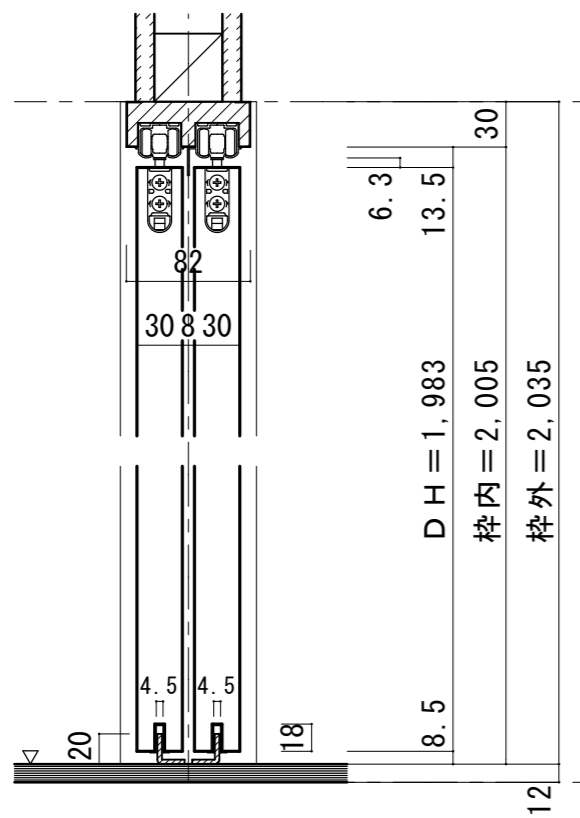


引き違い戸（上吊りタイプ） [固定枠90巾]

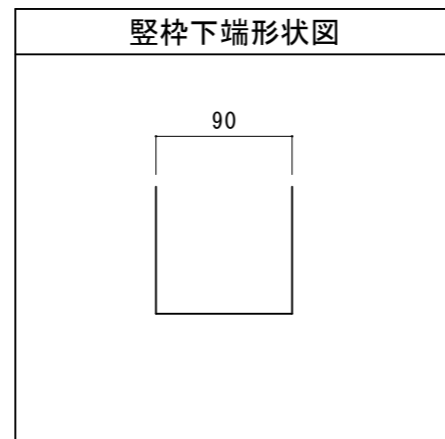
■横断面図



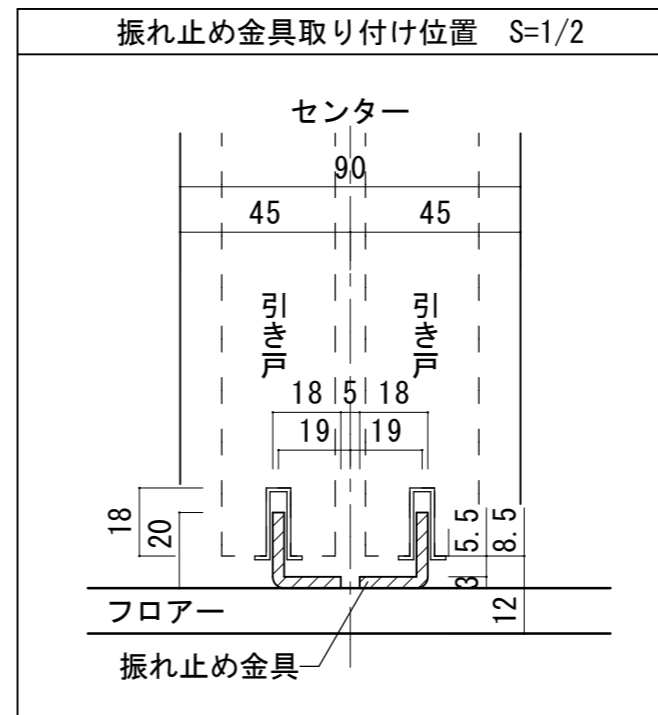
■縦断面図



■ 縦枠下端形状図

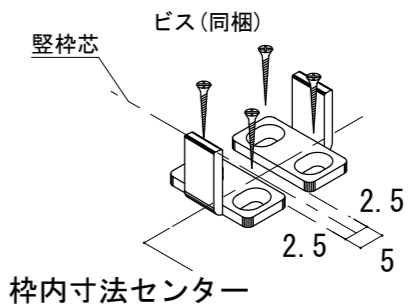


■ 振れ止め金具取り付け位置 S=1/2



■ 振れ止め金具(床付け用)取り付け

振れ止め金具(床付け用)を下記のように床へ取り付けます



■ 平面図

