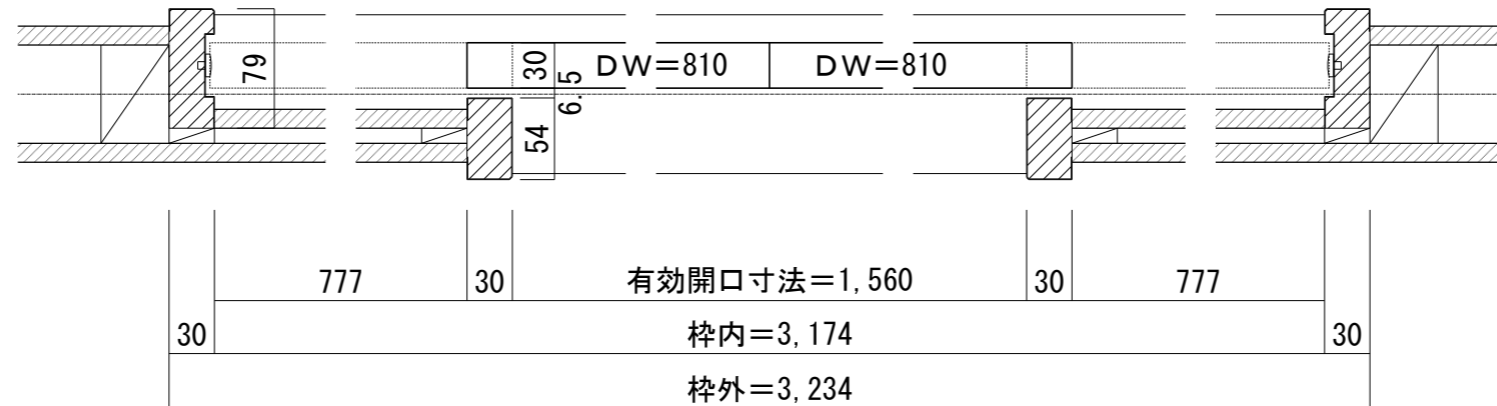
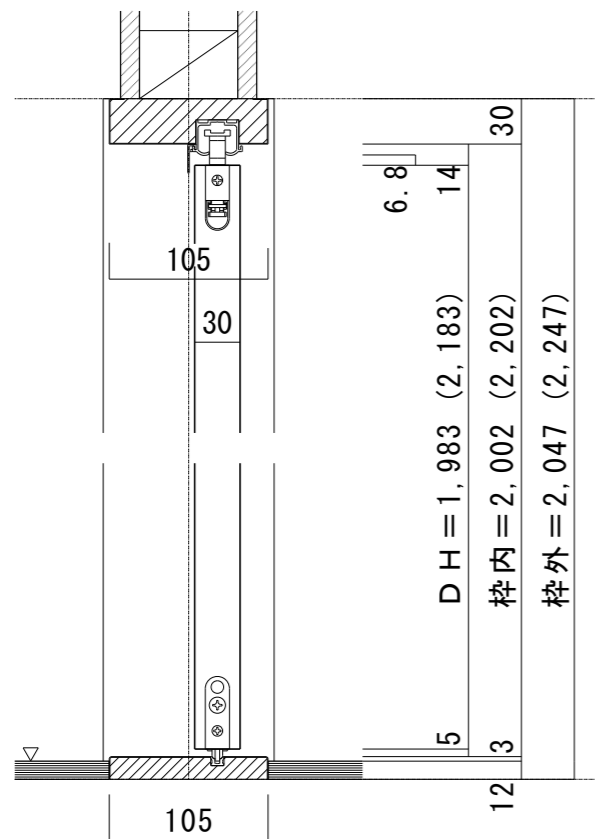


# 引き分け戸（下加重レールタイプ）[固定枠113巾]

■横断面図



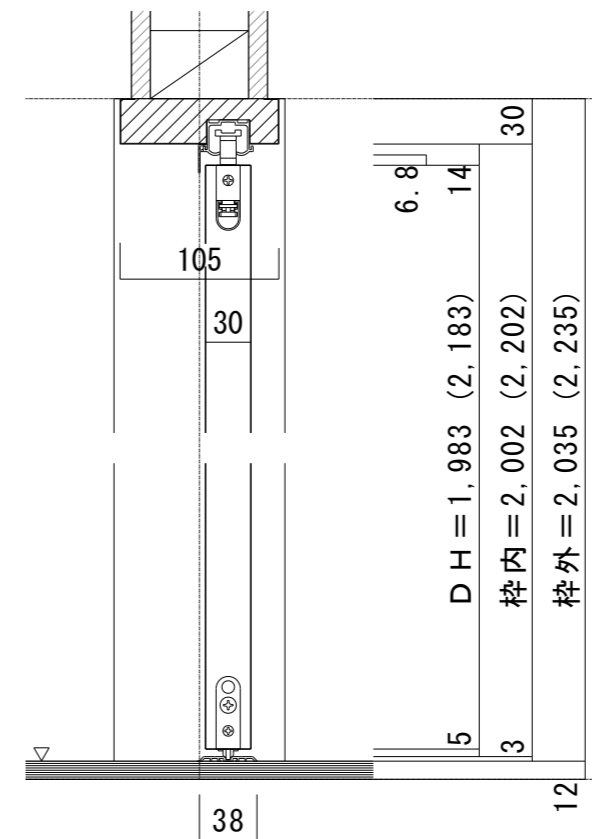
■縦断面図[レールタイプ]



※( )内寸法はハイドア

縦枠下端形状図		フローア貼り込み位置	
[戸先側]	[小壁側]	壁(枠)センター	
79	54	52.5	52.5
12	6	105	
		床	床
敷居詳細図 (S=1/2)			
105		67.1 8.8 29.1	
15			

■縦断面図[床直付けレールタイプ]



※( )内寸法はハイドア

縦枠下端加工図	
[戸先側]	[小壁側]
79	54
現場カット	
床直付けレール取付位置	
縦枠の戸じゃくりセンターが床直付けセンターになるように位置決めをします。	