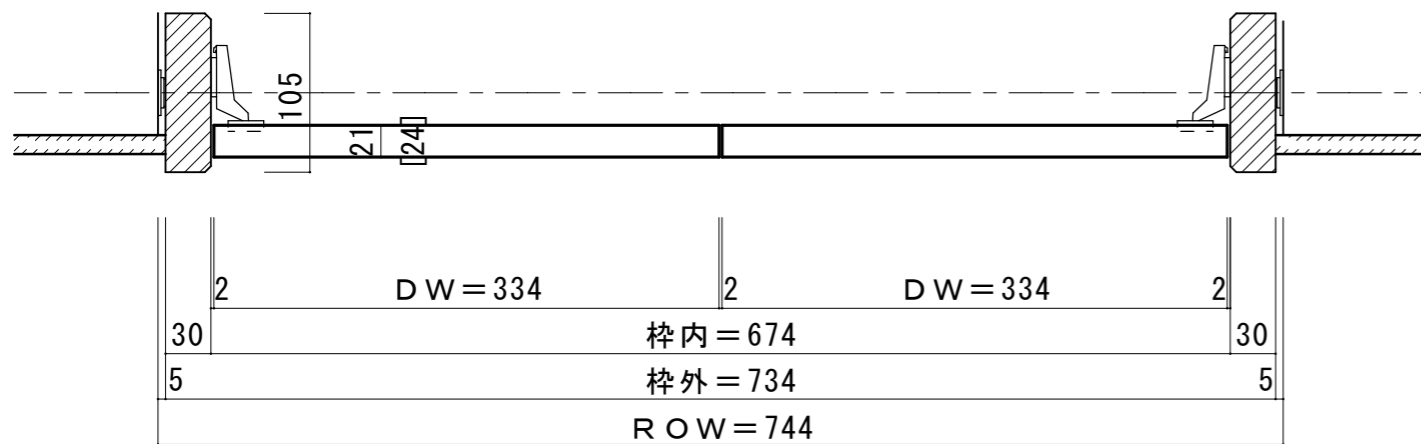


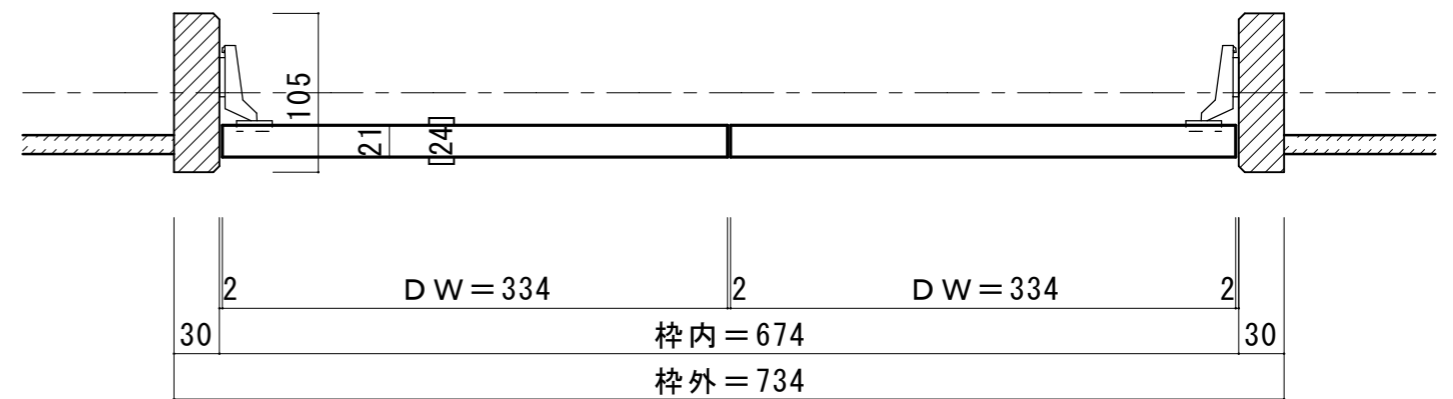
# 収納両開き戸 [固定枠] 3方枠 (下枠なし)

■横断面図 H=8尺、7尺、6尺



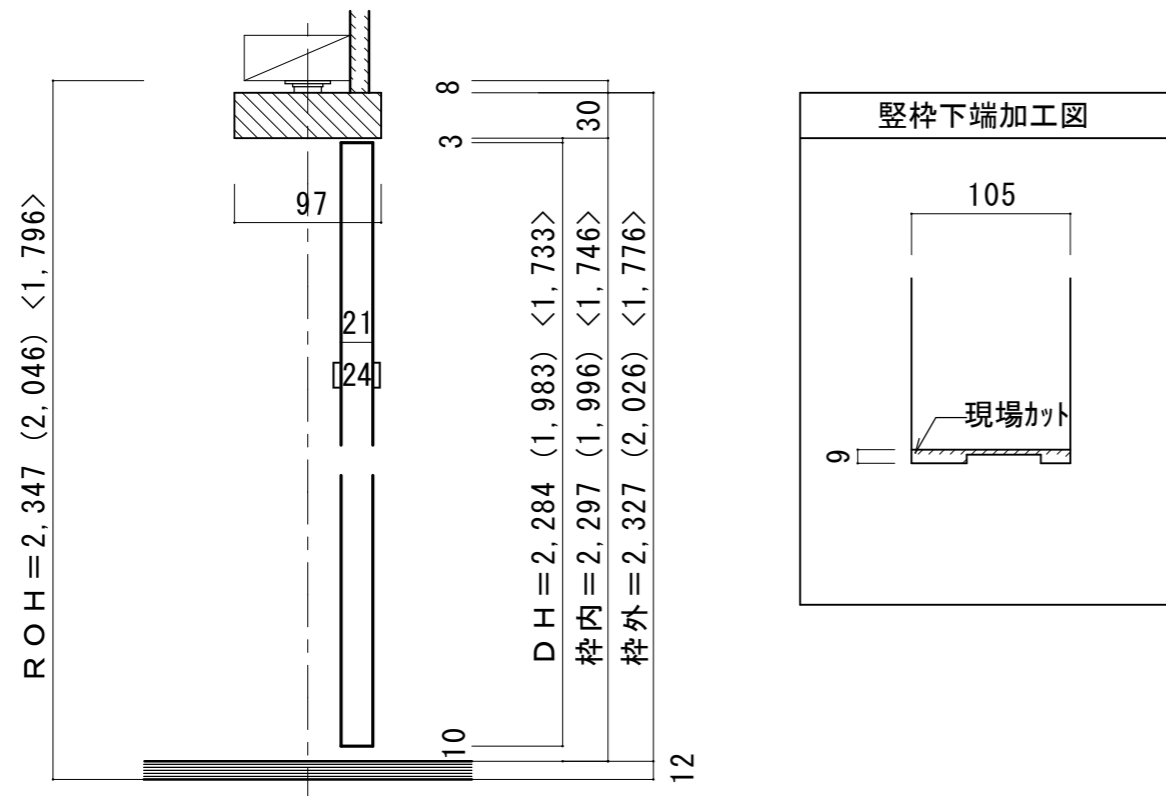
※扉厚 [ ] 内はからっ戸の場合

■横断面図 H=4尺、3尺



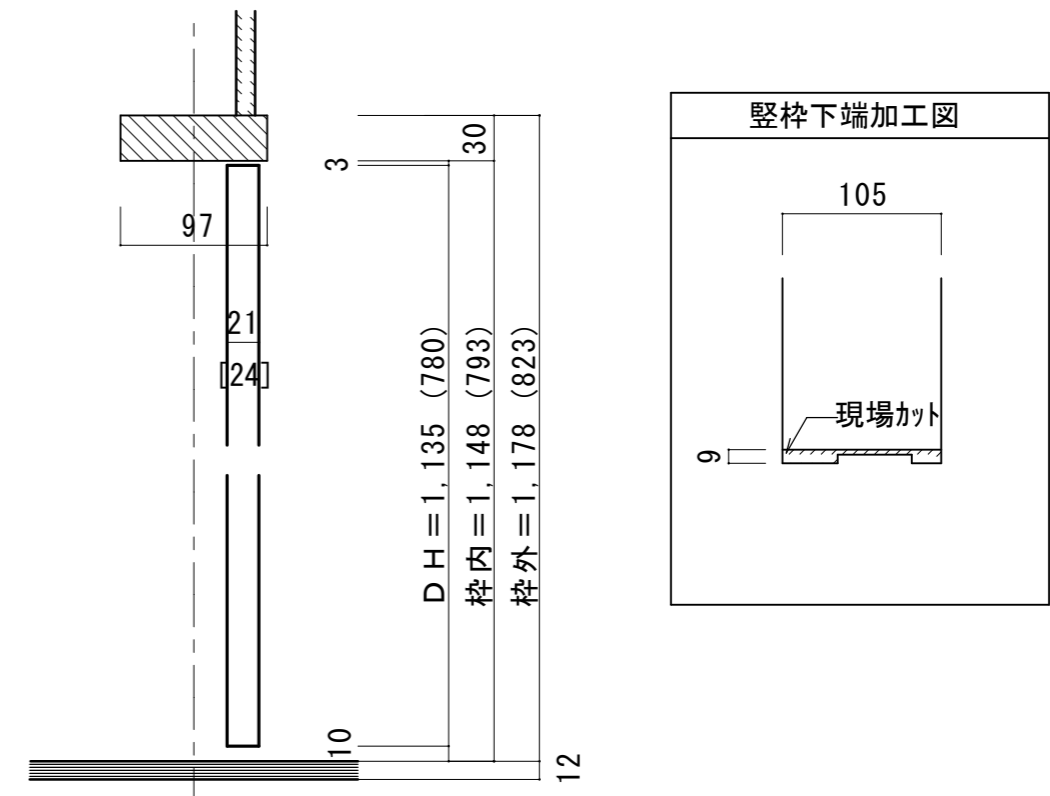
※H=3尺、4尺には躯体接合金具は装備されていません。  
※扉厚 [ ] 内はからっ戸の場合

■縦断面図 H=8尺 (7尺) <6尺>



※扉厚 [ ] 内はからっ戸の場合

■縦断面図 H=4尺 (3尺)



※H=4尺、H=3尺には躯体接合金具は装備されていません。  
※扉厚 [ ] 内はからっ戸の場合