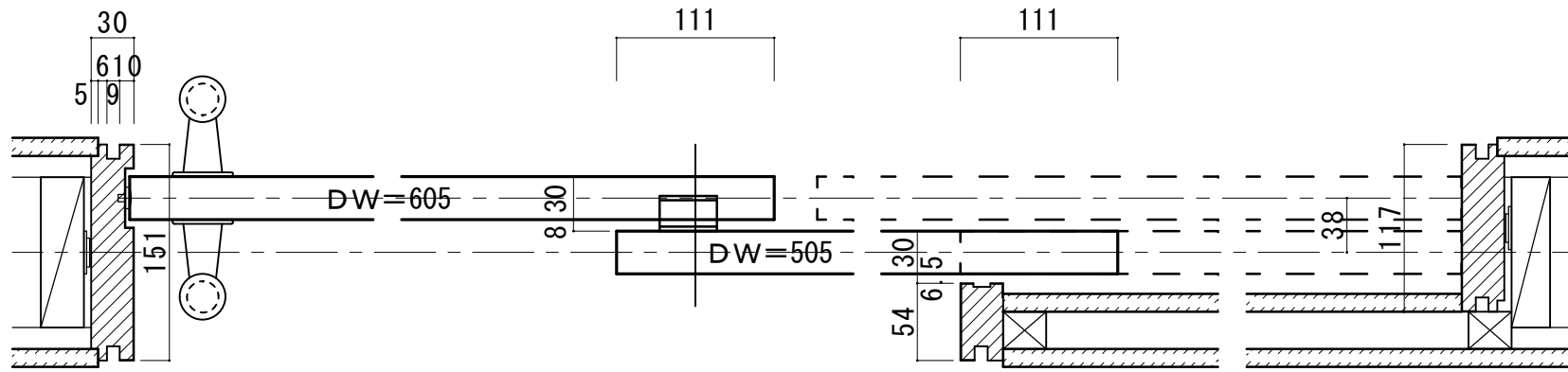


2枚連動シンクロ引き戸 上吊りタイプ 調整枠

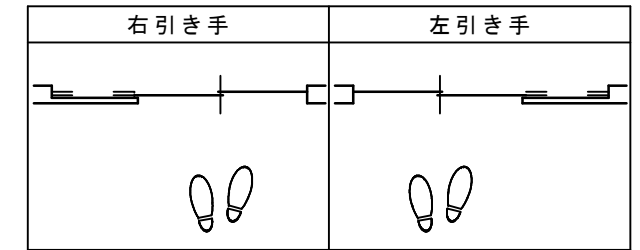
■横断面図



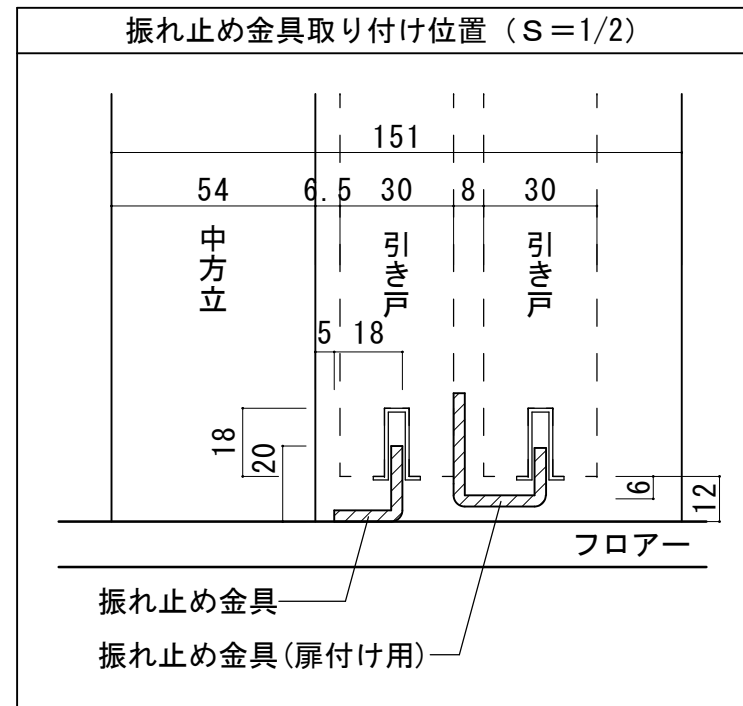
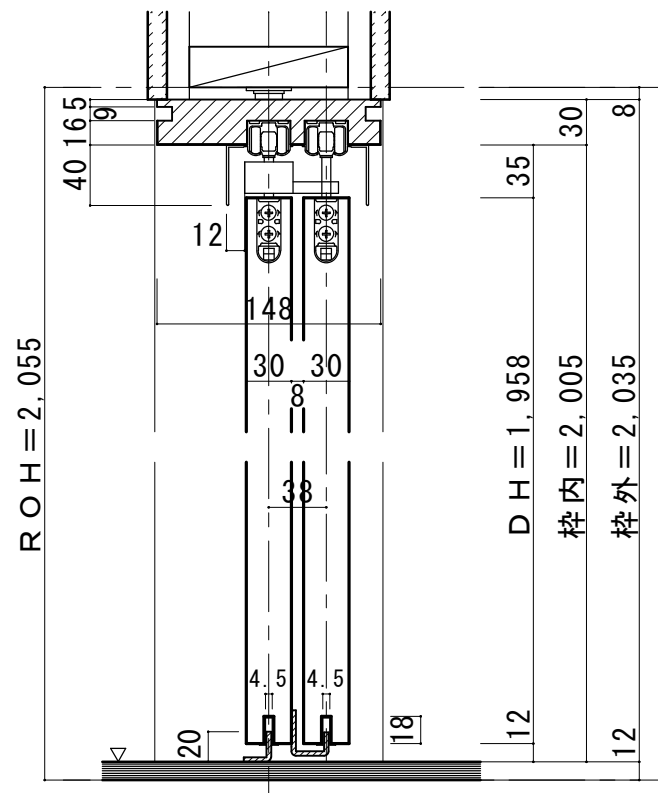
| | | | | |
|----|--------------|----------|----|-----|
| 30 | 有効開口寸法 = 785 | 引残 = 100 | 30 | 475 |
| 5 | 枠内 = 1,390 | | | 30 |
| | 枠外 = 1,450 | | | 5 |
| | ROW = 1,460 | | | |

※図示：左引き手

■引き手方向



■縦断面図



■振れ止め金具取り付け

| 振れ止め金具(扉付け用) 取り付け | 振れ止め金具(床付け用) 取り付け |
|--|--|
| <p>扉②に、振れ止め金具(扉用)を図の位置に取り付けます。</p> <p>振れ止め扉用(マグネット) 取り付け済み</p> <p>扉②</p> <p>右引き(R)の場合はこちら側に振れ止め金具を取り付けます。</p> <p>拡大図</p> <p>30mm扉の端からずらして金具をつけます。</p> <p>※図は左引き(L)の場合です。</p> | <p>振れ止め金具(床付け用)を下記のように床へ取り付けます</p> <p>小壁 ビス(同梱) 中方立</p> <p>※図は左引き(L)の場合です。</p> <p>平面図</p> <p>小壁 振れ止め金具(床用) 中方立</p> |