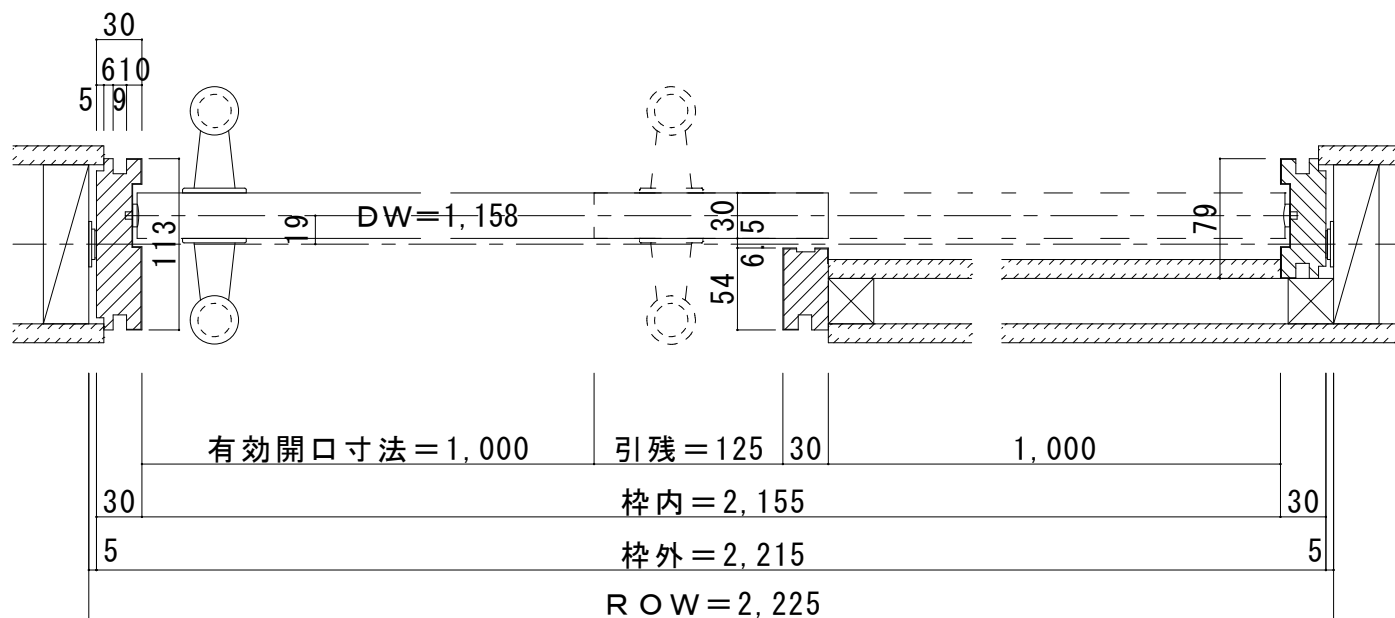


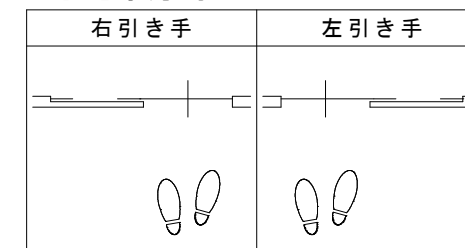
自閉式 幅広片引き戸 上吊りタイプ 調整枠

■横断面図

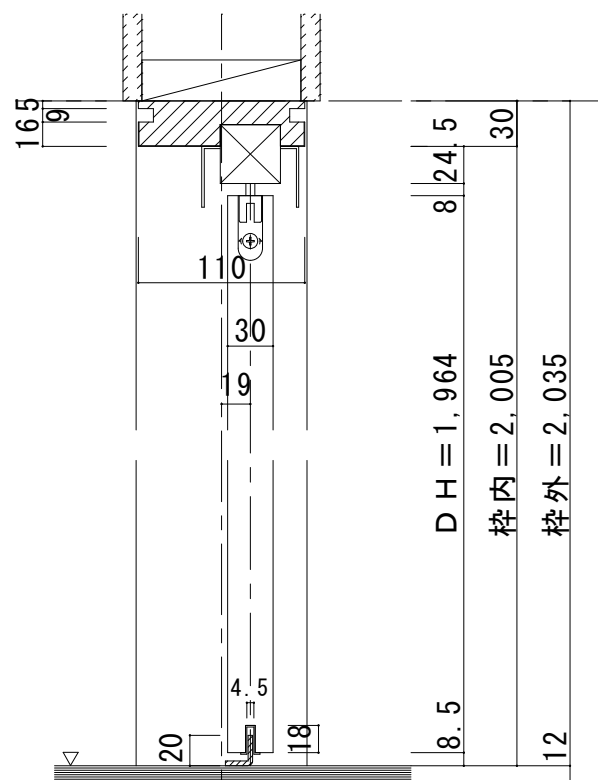


※図示：左引き手

■引き手方向

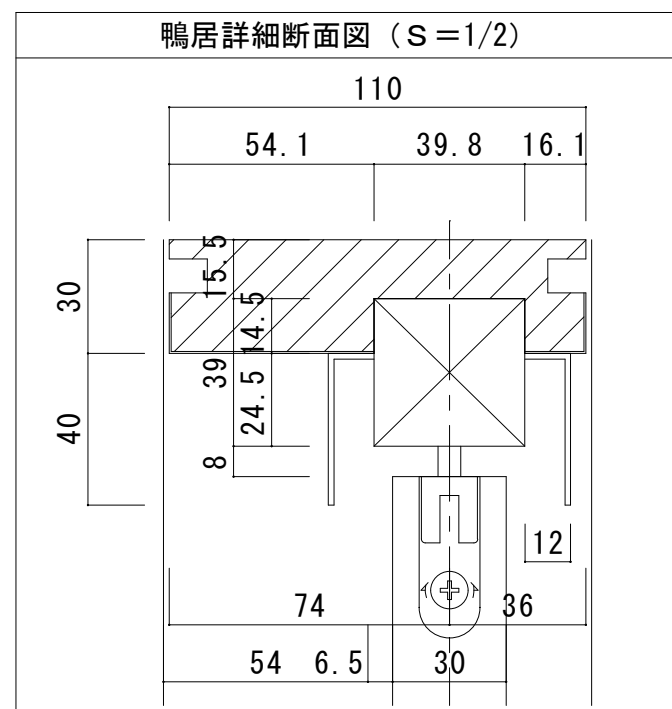


■縦断面図

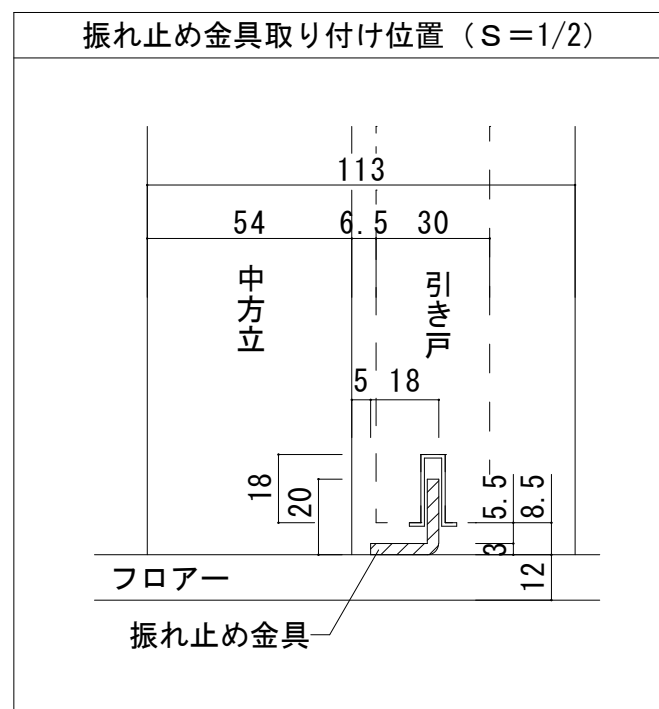


※戸先に振止金具付

鴨居詳細断面図 (S=1/2)

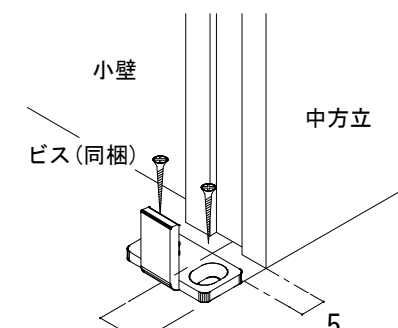


振れ止め金具取り付け位置 (S=1/2)



振れ止め金具(床付け用)取り付け

振れ止め金具(床付け用)を
下記のように床へ取り付けます



※図は左引き(L)の
場合です。

