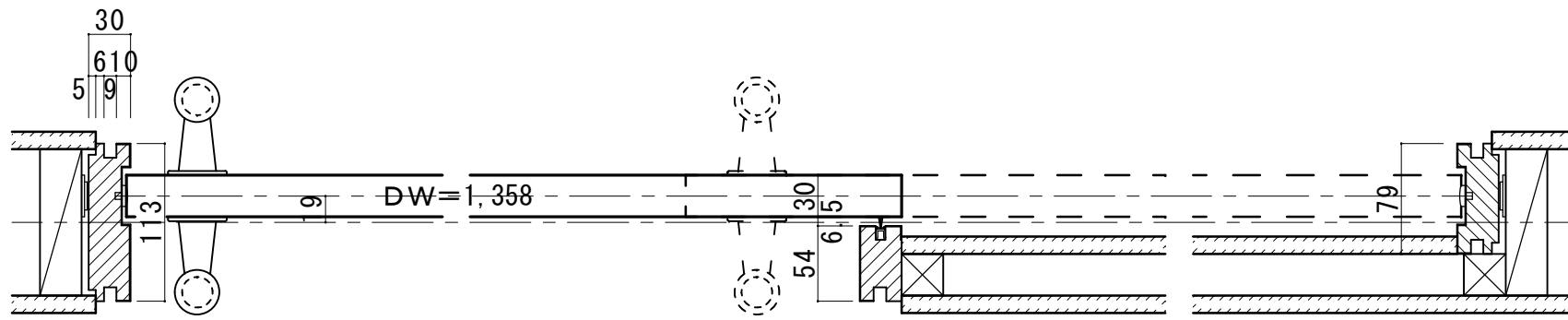


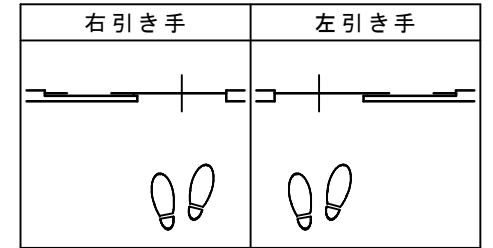
幅広片引き戸 上吊りタイプ 調整枠

■横断面図



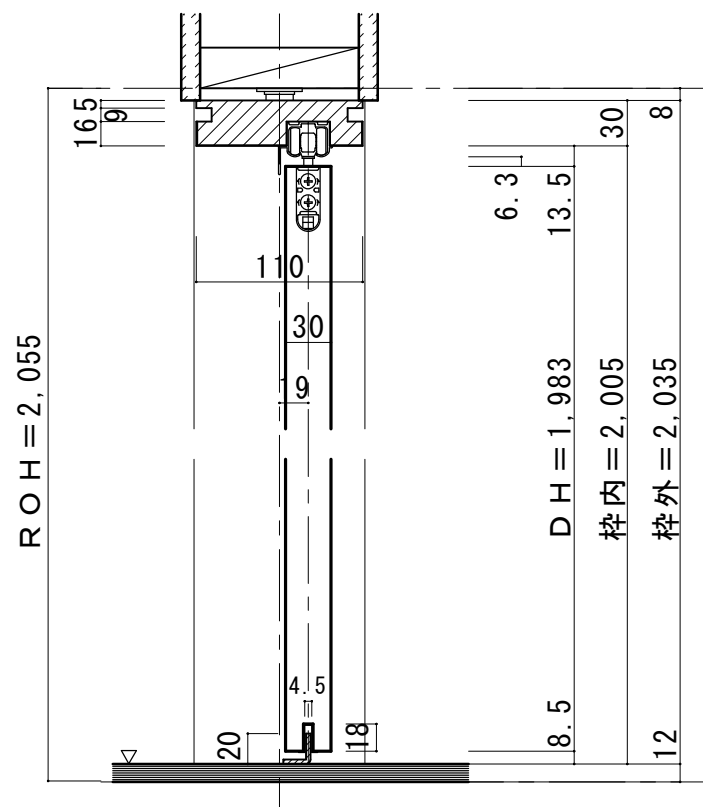
有効開口寸法 = 1,200	引残 = 125 30	1,200
30	枠内 = 2,555	30
5	枠外 = 2,615	5
ROW = 2,625		

■引き手方向

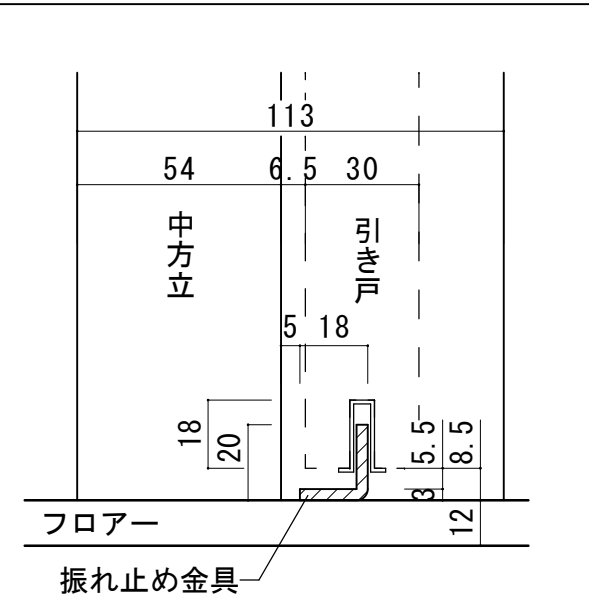


※図示 : 左引き手

■縦断面図

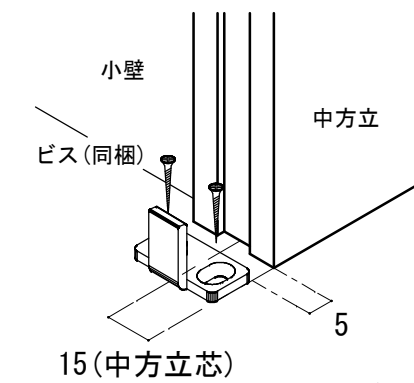


振れ止め金具取り付け位置 (S=1/2)



振れ止め金具(床付け用)取り付け

振れ止め金具(床付け用)を
下記のように床へ取り付けます



※図は左引き(L)の場合です。

