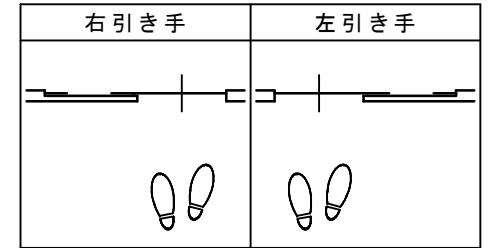
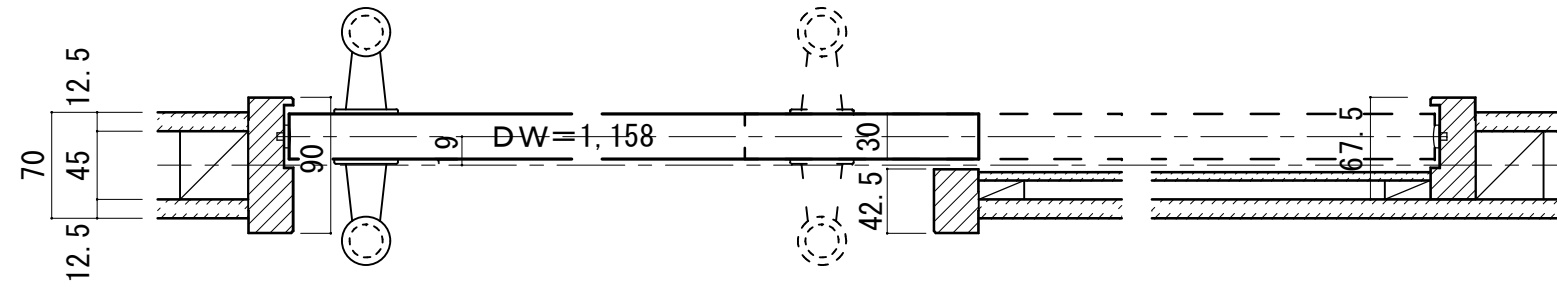


幅広片引き戸 上吊りタイプ 固定枠90巾

■引き手方向



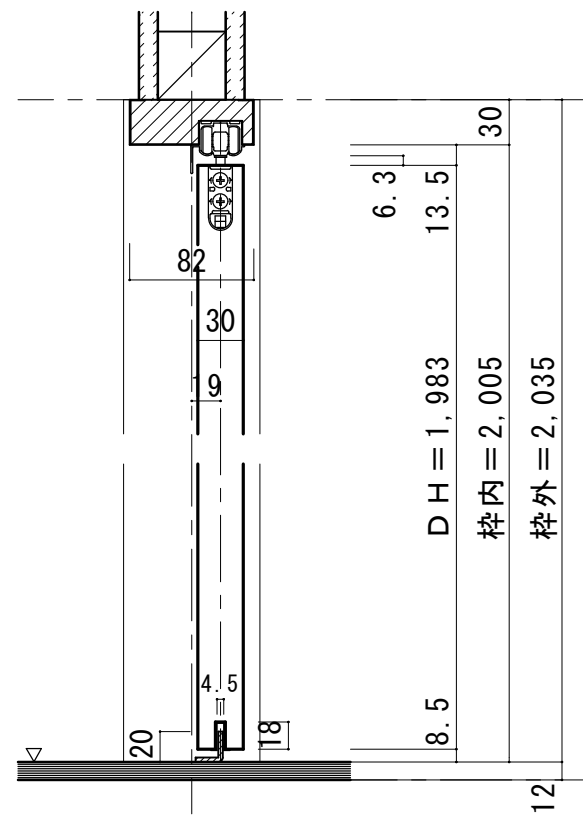
■横断面図



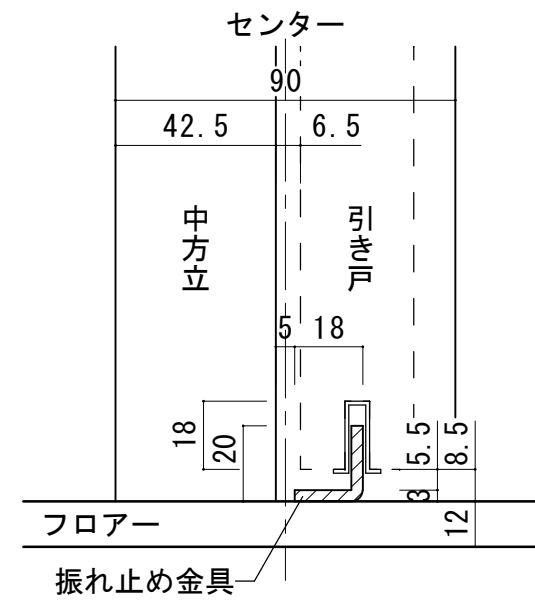
30	有効開口寸法 = 1,000	引残 = 125	30	1,000	30
			枠内 = 2,155		
			枠外 = 2,215		

※図示：左引き手

■縦断面図

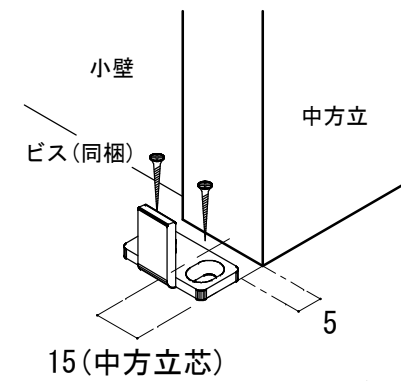


振れ止め金具取り付け位置 (S=1/2)



振れ止め金具(床付け用)取り付け

振れ止め金具(床付け用)を下記のように床へ取り付けます



※図は左引き(L)の場合です。

