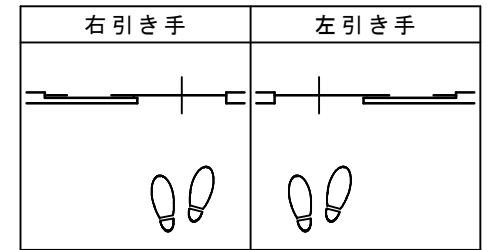
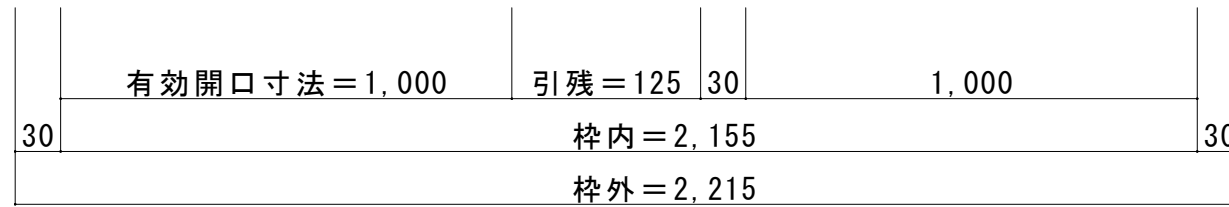
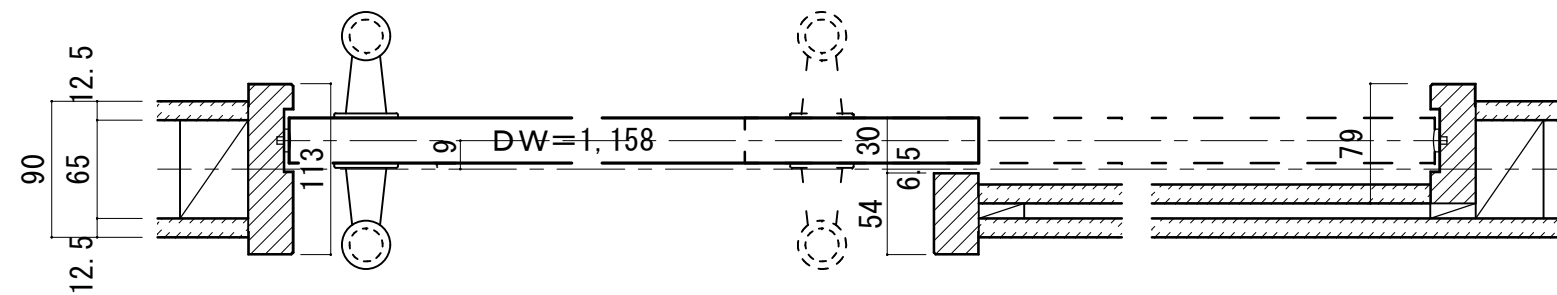


幅広片引き戸 上吊りタイプ 固定枠113巾

■引き手方向

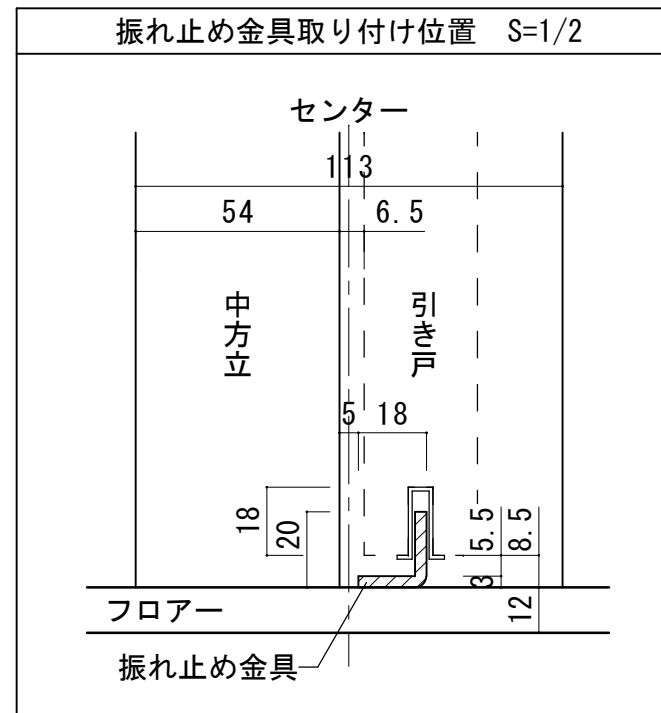
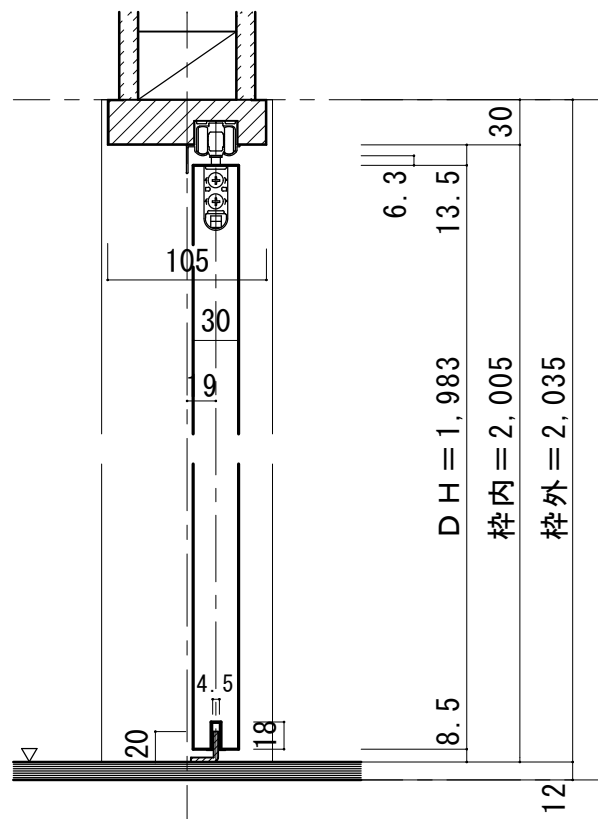


■横断面図



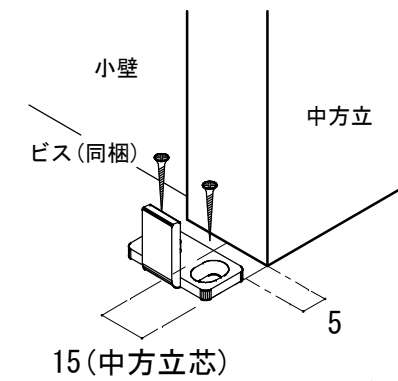
※図示：左引き手

■縦断面図



振れ止め金具(床付け用)取り付け

振れ止め金具(床付け用)を下記のように床へ取り付けます



※図は左引き(L)の場合です。

