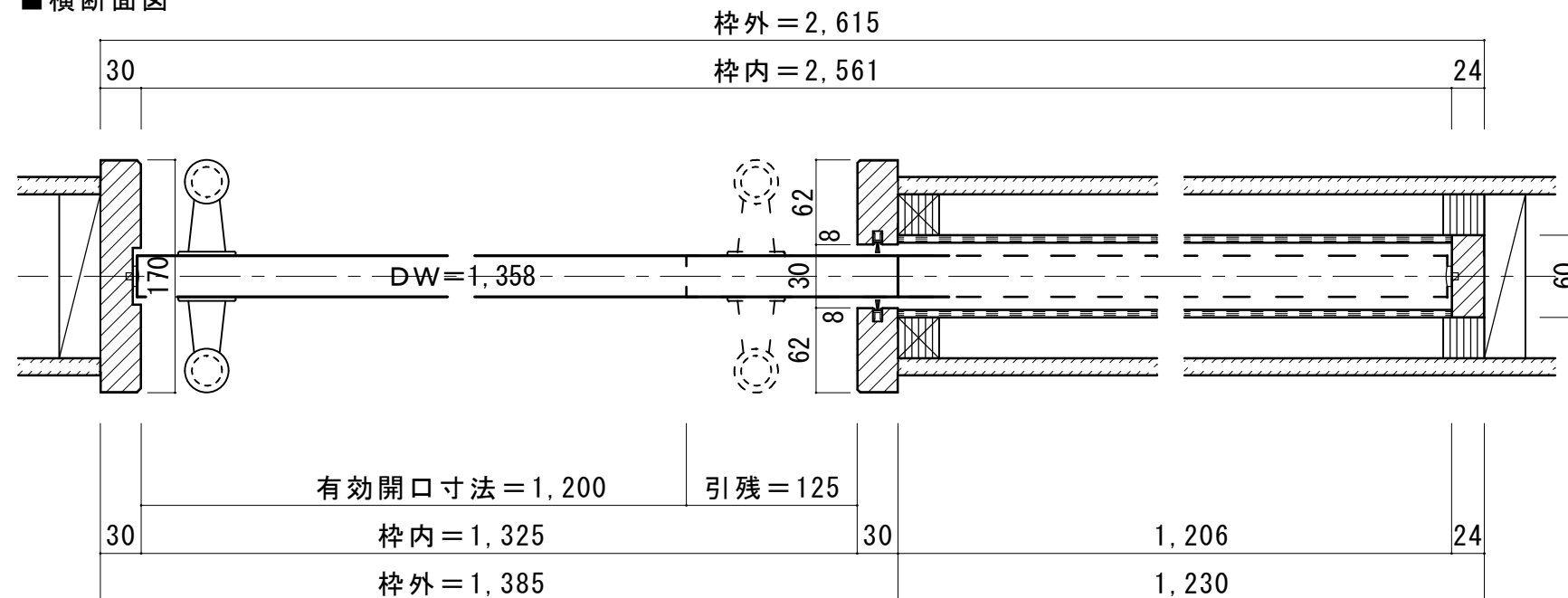
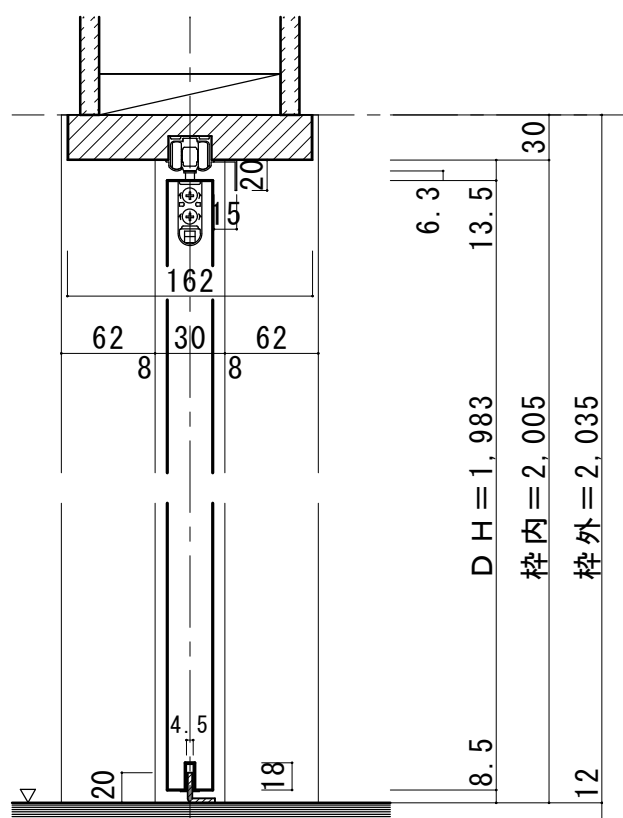


幅広引き込み戸 戸袋引き込み・上吊りタイプ 固定枠170巾

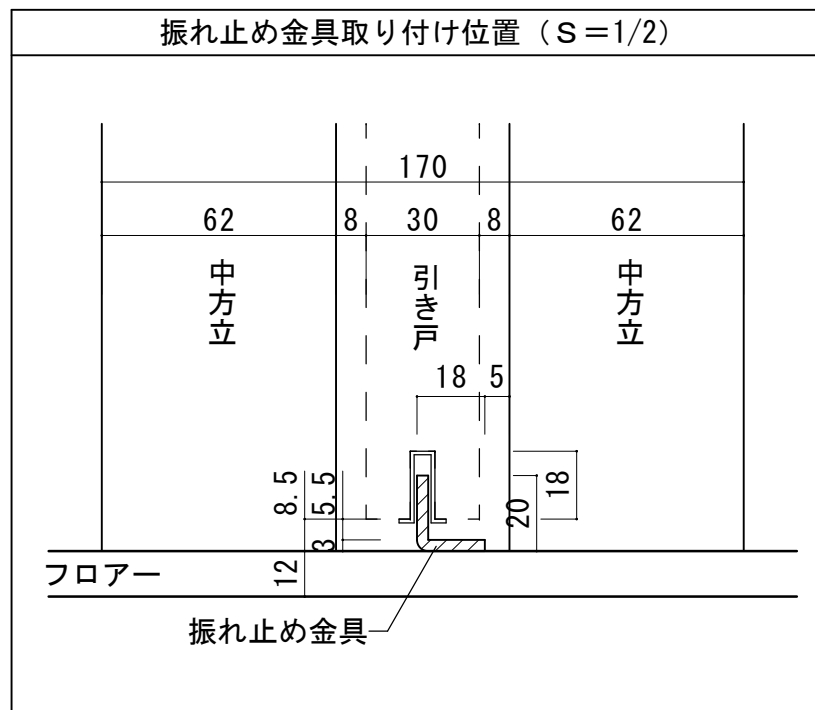
■横断面図



■縦断面図



振れ止め金具取り付け位置 (S=1/2)



振れ止め金具(床付け用)取り付け

振れ止め金具(床付け用)を下記のように床へ取り付けます

