

施工業者様用

〈施工説明書〉

株式会社 **ウッドワン**

〒738-0023
広島県廿日市市下平良1-12-1

[商品相談窓口]

フリーダイヤル
0120-813-331

[受付時間] 平日8:30~17:00

[休日] 土日・祝日・GW・年末年始・夏期休暇




収納3連引き戸専用枠材

ピノアース ソフトアート からっ戸シリーズ **固定枠**

ASF-NE



このたびはウッドワンの商品をご採用いただき、誠にありがとうございます。
 施工前にこの施工説明書をよくお読みいただき、安全に正しく施工されるようお願い致します。
 製品を安全に正しくお使いいただき、お客様や他の人々への危害・財産への損害を未然に防止するために、「安全上のご注意」をよくお読みください。いずれも安全に関する重要な内容ですので、必ずお守りいただき、内容をよく理解して正しくお使いください。


安全上のご注意 安全に正しくお使いいただくために必ずお守りください

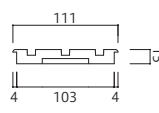
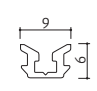
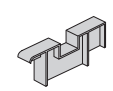
 注意	施工に際して以下の注意が守られない場合、施工に従事される方の傷害並びに住まれる方の傷害または財産上の損害が生じるおそれがあります。確実にお守りください。	
 禁止	<ul style="list-style-type: none"> ・屋内専用。 屋外や浴室に使用すると、湿気、雨濡れ、強い太陽光などにより腐れ、割れなどの劣化が進む原因となります。 ・インパクトドライバーで締めすぎないようにする。 インパクトドライバーの締めつけトルクが強すぎると、ビスが空回りしてしまうおそれがあります。 	<ul style="list-style-type: none"> ・ビスはビス穴に取り付ける。 ビス穴加工以外の位置にビスを取り付けると、枠材に割れが発生し、扉の脱落の原因となり危険です。
 必ずおこなう	<ul style="list-style-type: none"> ・開梱後は換気を行なう。 本製品はホルムアルデヒド・VOC(揮発性有機化合物)対策品です。ただし、新築・リフォーム直後や夏場など高温の環境下ではホルムアルデヒド・VOCが室内に滞留しやすく、健康被害につながるおそれがありますので、施工中、使用中は適宜換気を行うようにしてください。 ・躯体に欠点がないことを確認する。 躯体接合金具を取り付ける際、躯体のビスがあたる部分に節や割れなどの欠点がある場合、金具が固定されず枠材がはずれる原因となり危険ですので、強固に固定できるように下穴や下地材を入れてください。 	<ul style="list-style-type: none"> ・躯体接合金具の調整範囲は 縦枠最大11mm 上枠最大9mm。 調整可能範囲を越える場合は枠材がはずれる原因となり危険ですので、調整範囲を満たすように下地材などを入れてください。 ・同梱の金具を使用する。 本製品の取り付け、施工には必ず同梱の金具類を使用してください。
お願い	<ul style="list-style-type: none"> ・施工完了までは、立て掛けたりすると反りの発生原因となりますので、水平になるように保管してください。 ・照明灯・ストーブなどを近づけると熱により変色しますので、開梱後施工完了まで1メートル以上離してください。 	

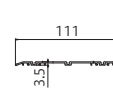
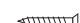
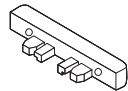
開梱

① 梱包内訳表

枠本体セット ※施工説明書 同梱											
部材名					ビスセット						
					赤色の袋			黄色の袋		透明袋	
					木ダボ 	組み立て ビス 	下枠 固定ビス 	躯体接合 金具ビス 	六角 レンチ 	躯体接合穴 キャップ 	クッション キャップ 
	132 6 30	124 108 8 21 36	108		6mm 35mm	62mm φ3.8mm	25mm φ3.5mm	47mm φ3.8mm	7mm L50mm	φ10	φ16
入数	2本	1本	1セット	2セット	2本	4本	11本	11本	1本	8個	8個
備考 (部材品番等)	-	-	-	-	-	-	-	枠と躯体の 固定に 使用できます。	-	-	-

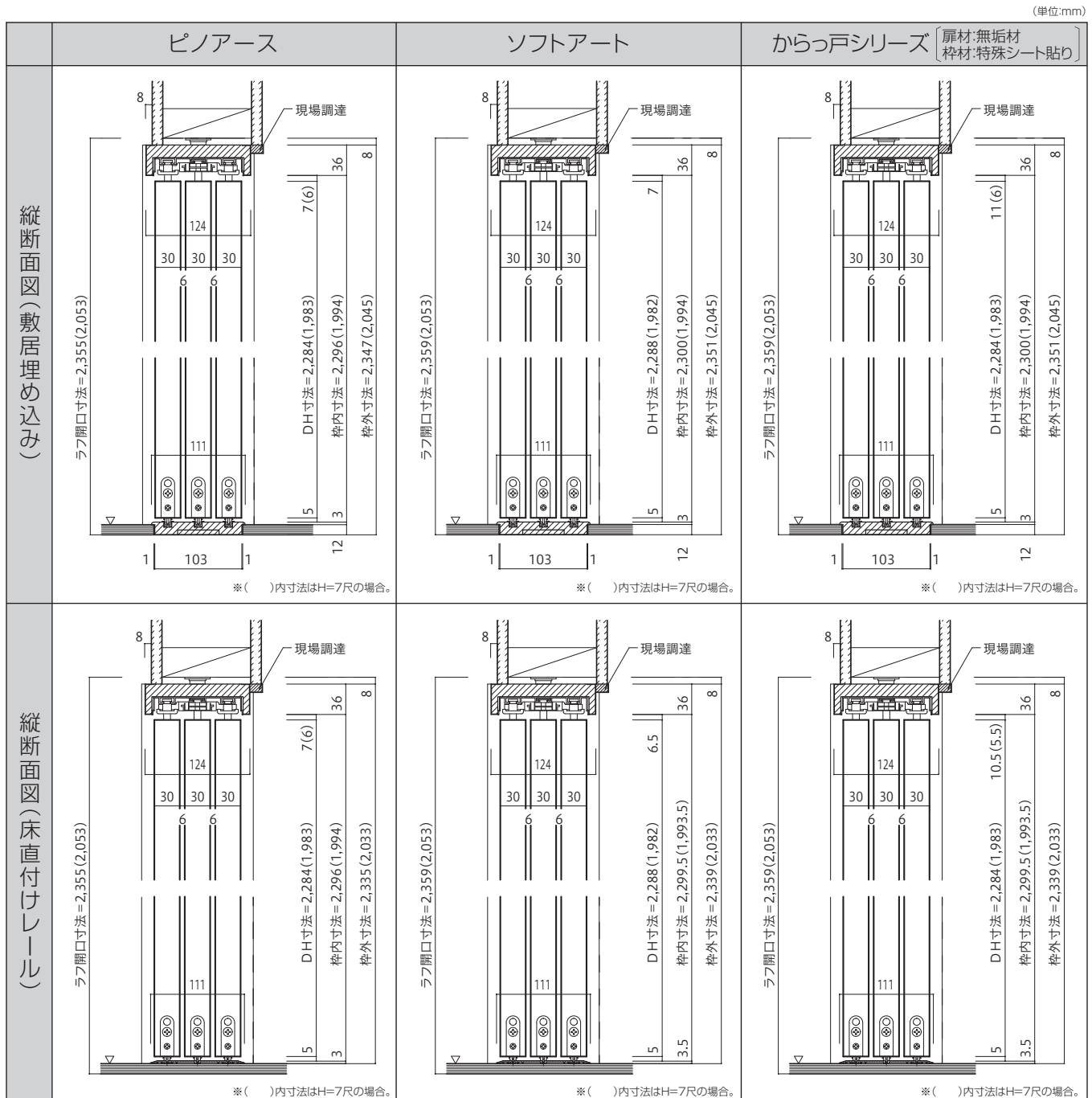
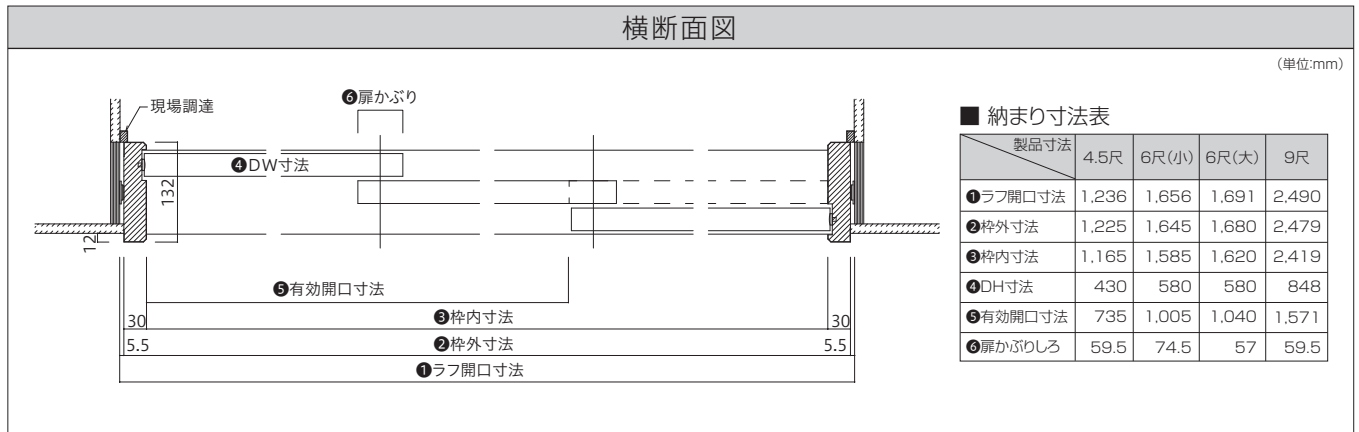
※  部分は床直付けレールタイプでは使用しません。

敷居(埋め込みタイプ)			
部材名	敷居	敷居レール	敷居用 戸じゃくりスペーサー
			
入数	1本	3本	1セット(2個)
備考 (部材品番等)	-	-	DCTA01

床直付けレール			
部材名	敷居(アルミ)	レール用ビス	直付けレール用 戸じゃくりキャップ
			
間口			
入数	1本	4.5尺	6本
		6尺(小)	8本
		6尺(大)	8本
		9尺	11本
備考 (部材品番等)	-	-	-

納まり図

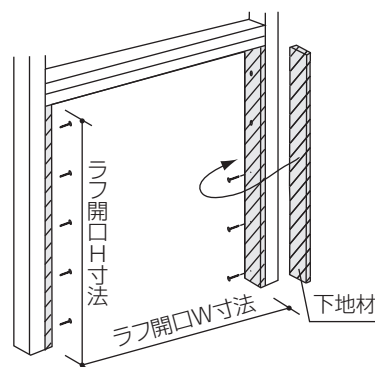
枠本体に躯体接合金具が付いているため、下記のラフ開口に準じた施工をお勧めします。



施工手順

① 取り付け開口部の確認

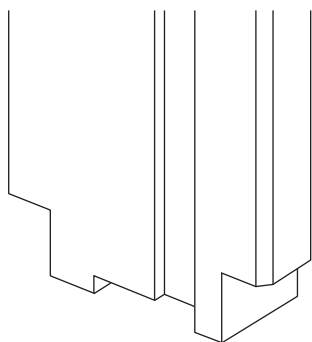
- 開口部に下地材を取り付け、納まり図参照の上、枠外寸法に見合ったラフ開口を設けてください。



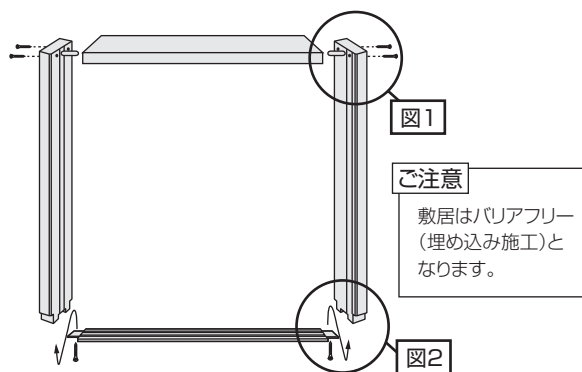
② 枠材の組み立て

敷居埋め込みの場合

- 縦枠の下端は両サイド欠き込み済みです。

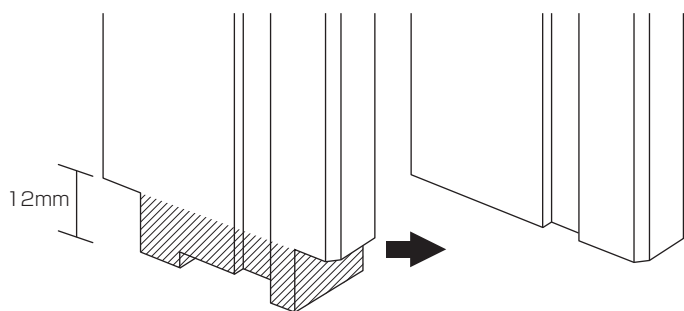


- 縦枠と鴨居を同梱の木ダボに接着剤を塗布し差し込み、組み立て専用ビスで固定してください。また敷居も同梱のビスで縦枠を固定してください。

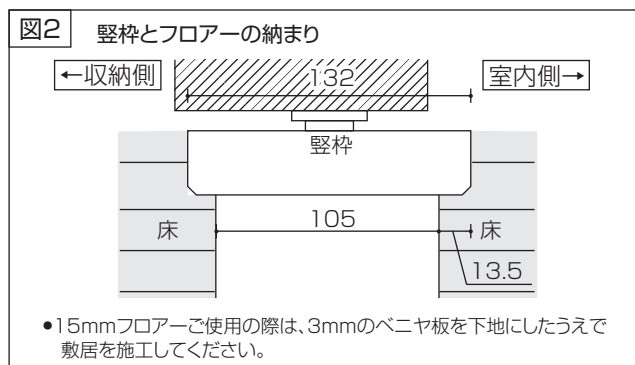
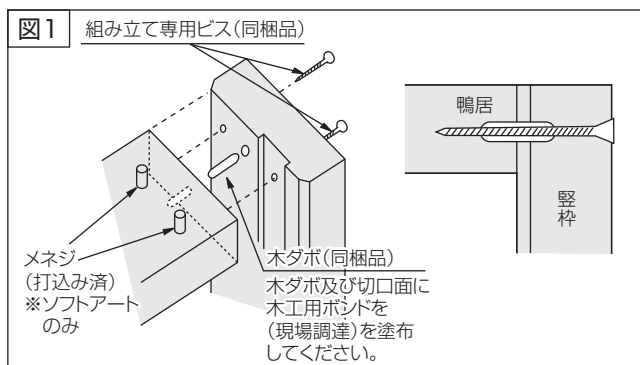
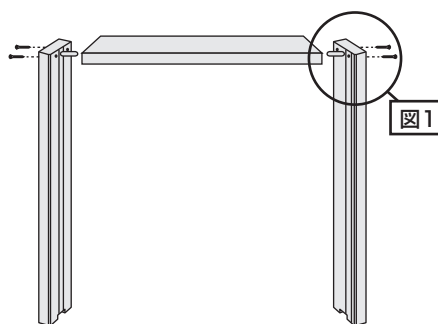


床直付けレールの場合

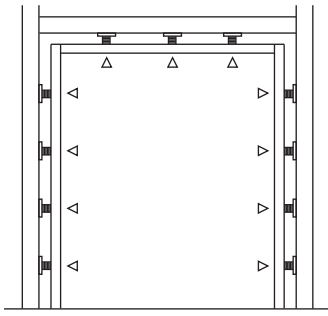
- (1) 縦枠の下端から12mmをカットしてください。



- (2) 縦枠と鴨居を同梱の木ダボに接着剤を塗布し差し込み、組み立て専用ビスで固定してください。



③ 枠材の仮固定



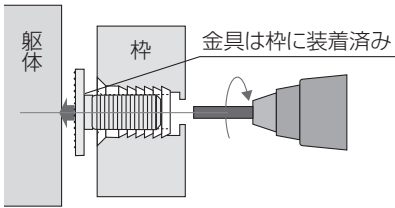
ポイント 金具で突っ張らせて枠を仮固定する

開口部に枠材をはめ込み、水平と垂直、ネジレを調整し、同梱のミニレンチを使用し、躯体接合金具を突っ張らせて枠材を仮固定します。

躯体接合金具調整穴
ミニレンチ(同梱品)

時計回りに廻してください
電動ドライバー(現場調達)

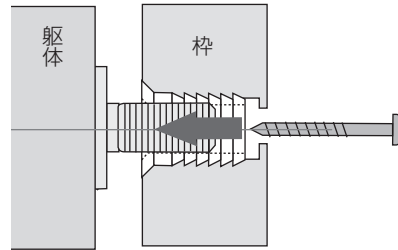
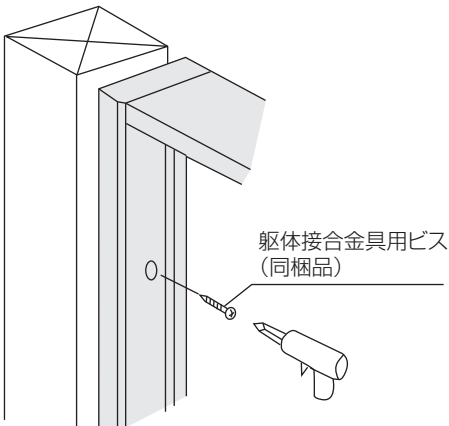
パッキン不要



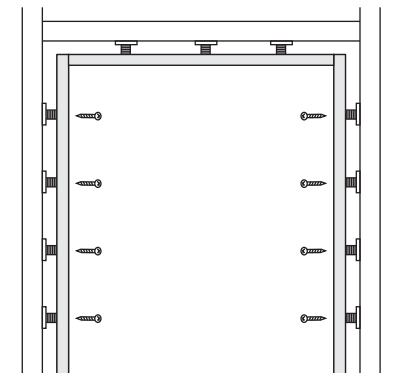
同梱のミニレンチをインパクトドライバーにチャックして、時計回りに廻し、金具の足を柱まで伸ばします。チャックできないインパクトドライバーの場合は、ミニレンチの十字にビットを差し込んでご使用ください。

注意
インパクトドライバーのトルクを強くしすぎると、金具が破損してしまうおそれがあります。

④ 縦枠の本固定

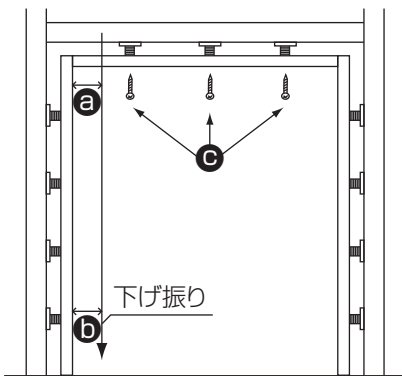


枠材表面の穴よりビスを差し込み、柱と枠を固定します。
(縦枠→調整→鴨居の順に固定します。)



縦枠のみ8ヶ所先に専用ビスで固定します。

⑤ 建て付け調整ならびに鴨居の本固定



枠を内側に寄せる場合

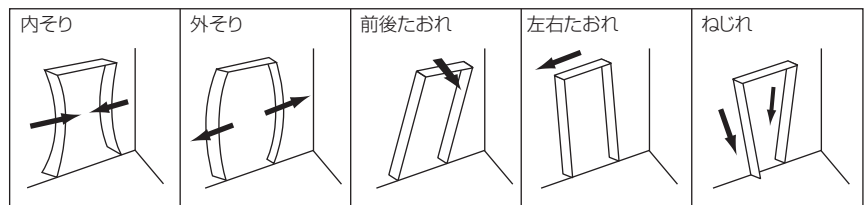
時計回り(右回り)で調整

枠を外側に出す場合

反時計回り(左回り)で調整

※下記の様なことがないようにご注意ください。

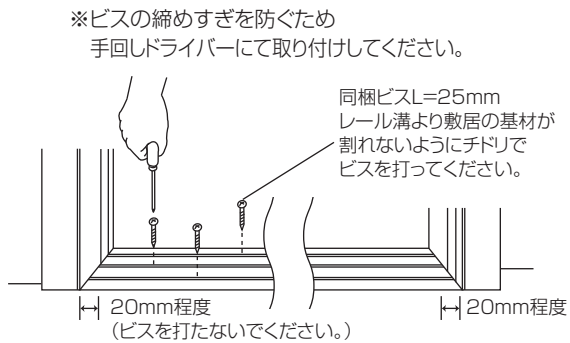
- a = b となるよう調整してください。
- 建りを調整後、最後に固定してください。



⑥ 敷居（もしくは床直付けレール）の取り付け

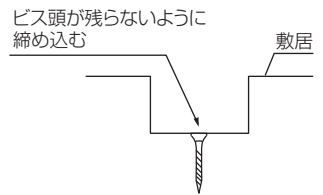
敷居埋め込みの場合

(1) 敷居の固定



確認

敷居を固定するビスは、
ビス頭が残らないように
確実に締め込んでください。

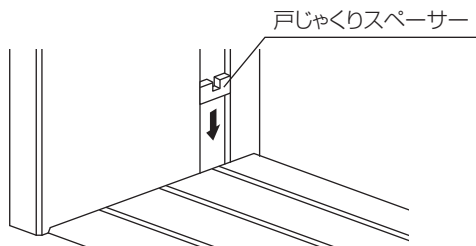


注意

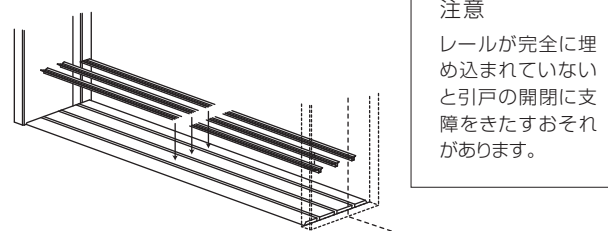
敷居溝の外側2本はレール取り付けの際、ストッパーをビス固定します。
敷居のビス固定は20mm程度枠から離してビスを打ってください。

(2) 戸じゃくりスペーサーの取り付け

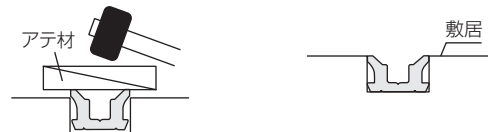
- 戸じゃくりスペーサーを縦枠の戸じゃくりと敷居の隙間にはめ込んでください。その後、Yレールを敷居に取り付けてください。



(3) レールの取り付け



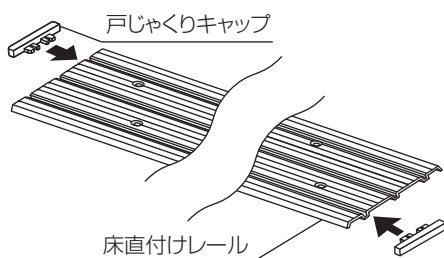
レールの取り付けはあて木の上から
ゴムハンマーで叩き込んでください。
レールが完全に敷居に入っている
ことを確認してください。



床直付けレールの場合

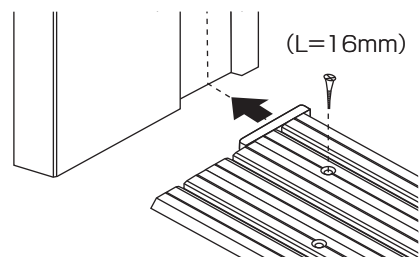
(1) 戸じゃくりキャップの取り付け

- 戸じゃくり部分に接する床直付けレールの端部へ、戸じゃくりキャップを取り付けます。



(2) 床直付けレール取り付け位置の確認

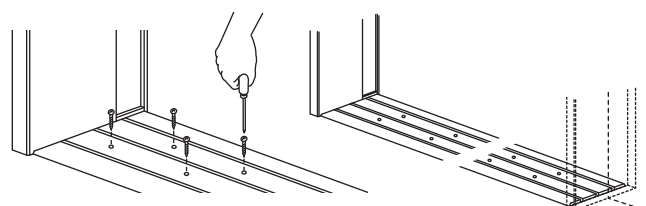
- 縦枠の戸じゃくりのセンターが床直付けレールの一番端のレールのセンターになるように位置決めをします。



(3) レールの固定

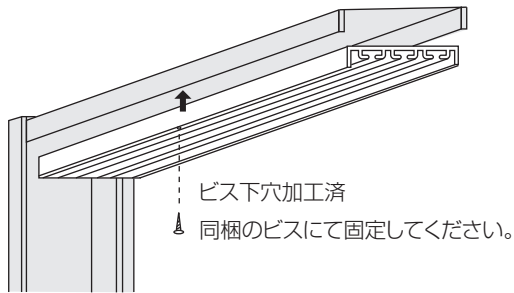
- 位置決め後、同梱のレール用ビスで床直付けレールの下穴からレールを固定します。ビス固定の際、ビスが垂直に固定されていなかったり、床直付けレールから浮いた状態だと、引戸の動作不良の原因となりますのでご注意ください。

※レールのキズ防止のため、施主様入居までは養生等を施し、砂・ホコリ等が付着しないようにしてください。

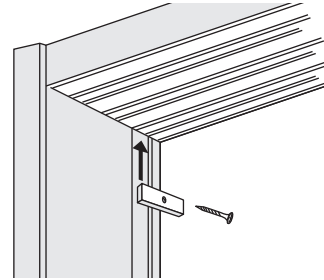


⑦ 上レールの取り付け

(1)上レールを鴨居に取り付けます。

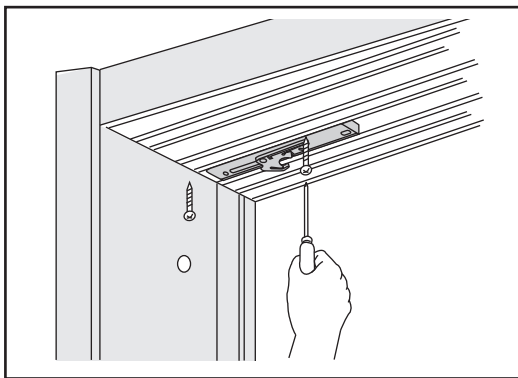


(2)レール固定後、戸じゃくり部分に戸じゃくりキャップを同梱のビスで取り付けます。



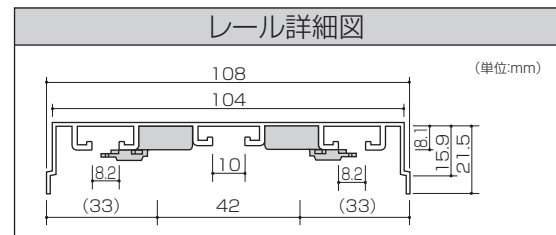
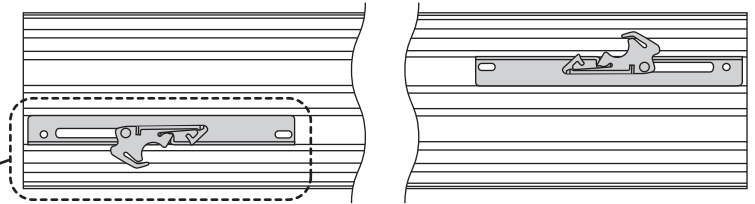
⑧ ストッパーの取り付け

●上レールにストッパーを取り付けます。



同梱のビスにて取り付けビスの締めすぎを防ぐため手回しドライバーにて取り付けて下さい。

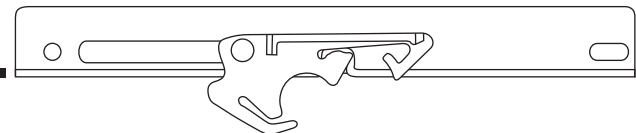
取り付け位置



注意

ストッパーの向きを必ずご確認いただき正しい取り付けして下さい。向きが正しく取り付けが行われない場合引戸の動作不良の原因となります。

戸先側

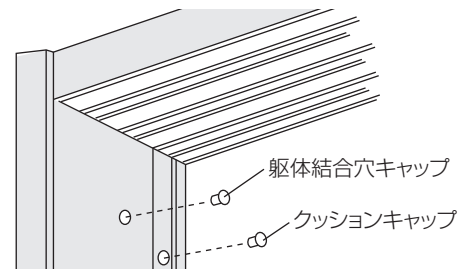
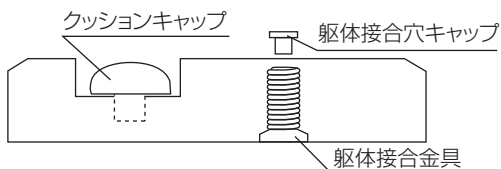


戸尻側

⑨ キャップの取り付け

● 縦枠にクッションキャップと躯体接合穴キャップを取り付けてください。

※クッションキャップは確実に取り付けてください。確実に取り付けしていないと外れてしまうことがあります。



◆養生

当て傷・擦り傷等がつかないように保護紙等でカバーして養生してください。粘着テープなどは直接商品に貼り付けないようにしてください。

◆お手入れのしかた

枠材が汚れている場合は、水で薄めた中性洗剤を含ませた柔らかい布を固くしぼってふき取り、乾いた布で仕上げてください。ベンジン・アルコール・シンナーなどの溶剤を使用すると変色・変質しますので、絶対に使用しないでください。

WOODONE