

施工業者様用

〈施工説明書〉

株式会社 **ウッドワン**

〒738-0023
広島県廿日市市下平良1-12-1

[商品相談窓口]

フリーダイヤル
0120-813-331

[受付時間] 平日8:30~17:00

[休日] 土日・祝日・GW・年末年始・夏期休暇

幅広アウトセット引き戸専用枠材

GOUTK6-8

ソフトアート

このたびはウッドワンの商品をご採用いただき、誠にありがとうございます。
施工前にこの施工説明書をよくお読みいただき、安全に正しく施工されるようお願い致します。
製品を安全に正しくお使いいただき、お客様や他の人々への危害・財産への損害を未然に防止するために、「安全上のご注意」をよくお読みください。いずれも安全に関する重要な内容ですので、必ずお守りいただき、内容をよく理解して正しくお使いください。

安全上のご注意 安全に正しくお使いいただくために必ずお守りください



注意

施工に際して以下の注意が守られない場合、施工に従事される方の傷害並びに住まれる方の傷害または財産上の損害が生じるおそれがあります。確実にお守りください。



禁止

- ・屋内専用。
屋外や浴室に使用すると、湿気、雨濡れ、強い太陽光などにより腐れ、割れなどの劣化が進む原因となります。
- ・ビスはビス穴に取り付ける。
ビス穴加工以外の位置にビスを取り付けると、枠材に割れが発生し、扉の脱落の原因となり危険です。
- ・上吊レールの固定はインパクトドライバーを使用しない。
上吊レールの固定に際し、インパクトドライバーを使用すると下地材に割れが発生したり、ビスが空回りしてレールや扉が落下する危険があります。
- ・吊車・レール等は消耗製部品。
引戸用吊車およびレール間に、異物が付着した状態での開閉は避けください。長期間のご使用にあたり、開閉がしづらくなった場合には、交換(有償)をお勧めします。



必ずおこなう

- ・開梱後は換気を行う。
本製品はホルムアルデヒド・VOC(揮発性有機化合物)対策品です。ただし、新築・リフォーム直後や夏場など高温の環境下ではホルムアルデヒド・VOCが室内に滞留しやすく、健康被害につながるおそれがありますので、施工中、使用中は適宜換気を行うようにしてください。
- ・レールの水平を確認する。
レールの傾きにより、引き込み速度の低下や閉じきらないことがありますので、レールが水平になるよう施工してください。
留意点:不陸は1mあたり3mm以下をお願いします。
- ・ほこりやゴミが付着しないようにする。
レール、吊車にほこりやゴミなどが付着すると、引き込み速度の低下や閉じきらないことがありますので吊車にほこりやゴミが付着しないよう配慮ください。
- ・同梱の金具を使用する。
本製品の取り付け、施工には必ず同梱の金具類を使用してください。

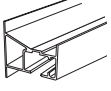
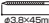



お願い

- ・施工完了までは、立て掛けたりすると反りの発生原因となりますので、水平になるように保管してください。
- ・照明灯・ストーブなどを近づけると熱により変色しますので、開梱後施工完了まで1メートル以上離してください。

梱包内訳

梱包を開いたら枠材本体および下表の付属品に不足および問題がないかどうかを確認してください。

■ 梱包内訳表

枠本体セット						
部材名	レール	金具セット				
	上レール寸法		レール 取り付け ビス  φ3.8×45mm	振れ止め 金具 	振れ止め 金具用 ビス  φ3.5×12mm	床取り付け ストッパー 
入 数	1,869mm	1本	9本			
	2,169mm	1本	10本	1個	2本	1個 3本
	2,569mm	1本	11本			
備 考 (部材品番等)		ZYOUT4	ZY3334	ZYTRO3		

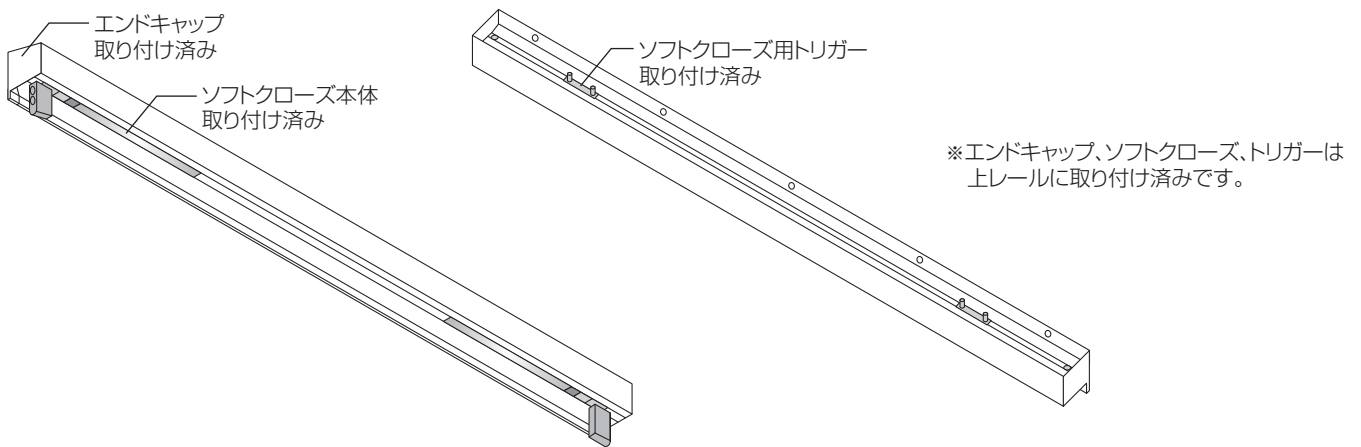
取り付け済みソフトクローズ本体について

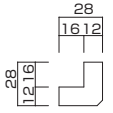
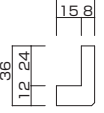
上レール寸法		④×2セット
入 数	1,869mm	
	2,169mm	
	2,615mm	

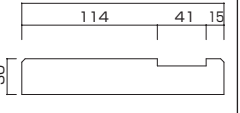

④クローザー本体(ロングストロックタイプ)(ZYTL01)


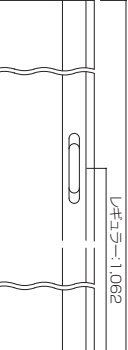


レールイメージ詳細図



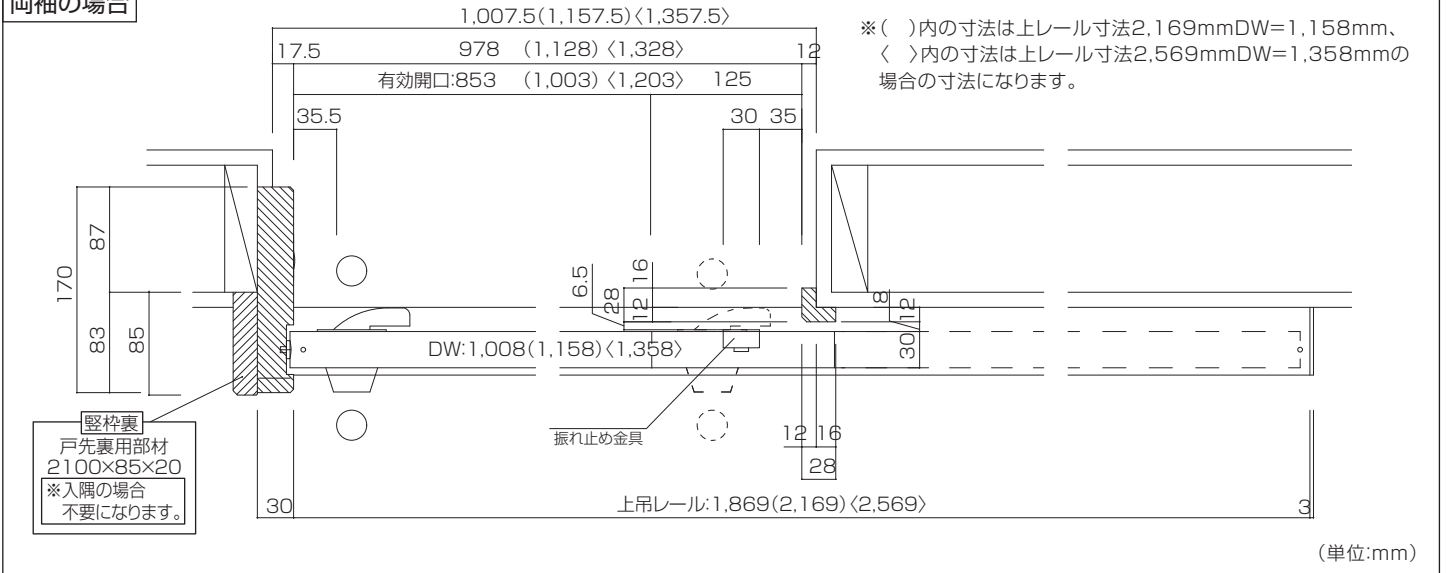
見切り材セット		
部材名	見切り材 (縦用)	見切り材 (横用)
		
入数	1本	1本
サイズ	長さ 2,450mm	長さ 1,300mm

縦枠	
錠無し	錠有り
	
1本	1本
2,047×170×30	2,047×170×30

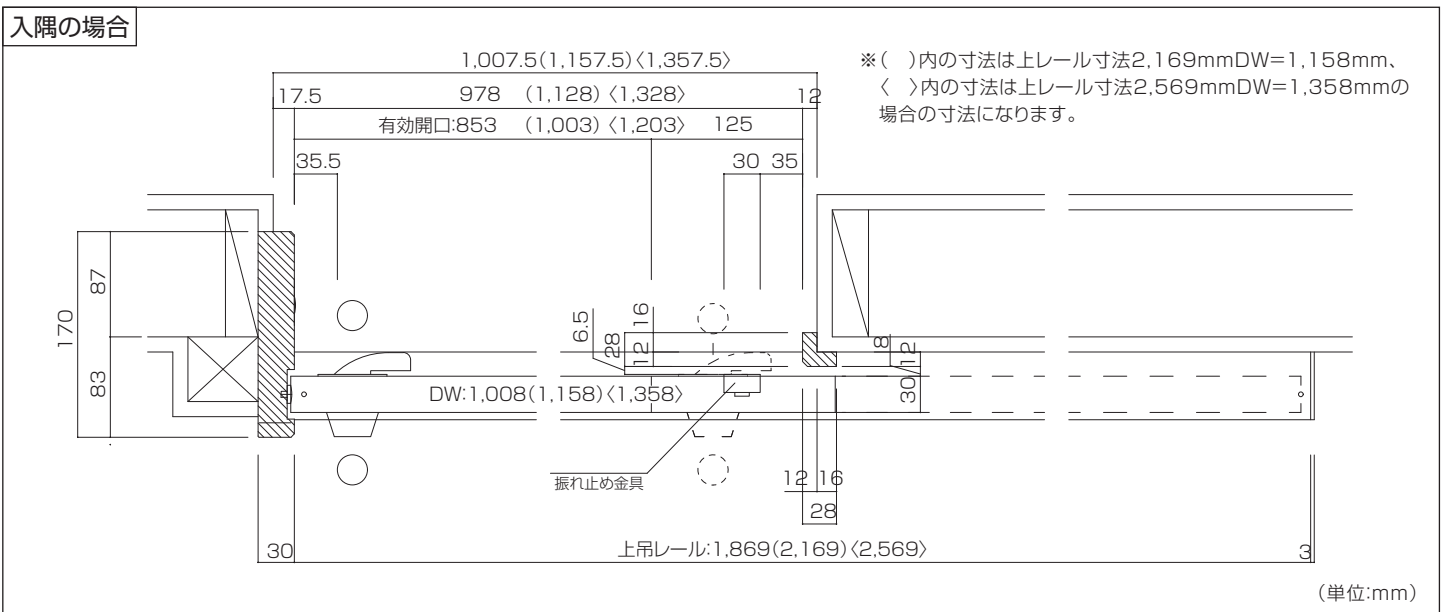
戸先用裏部材	
錠無し	錠有り
	
1本	1本
長さ 2,100mm	長さ 2,100mm

納まり図

両袖の場合

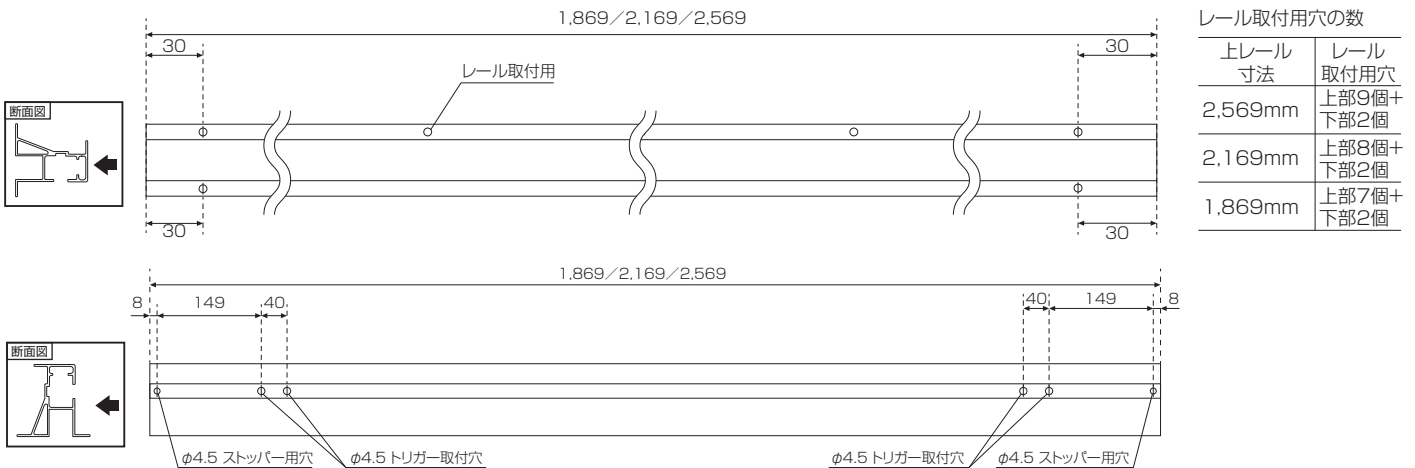


入隅の場合



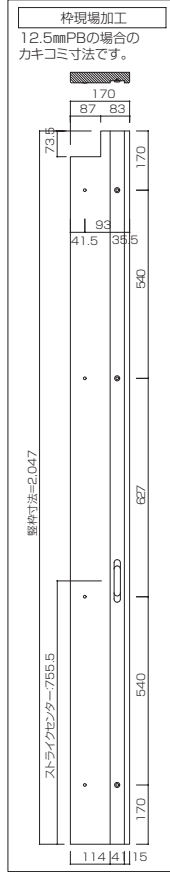
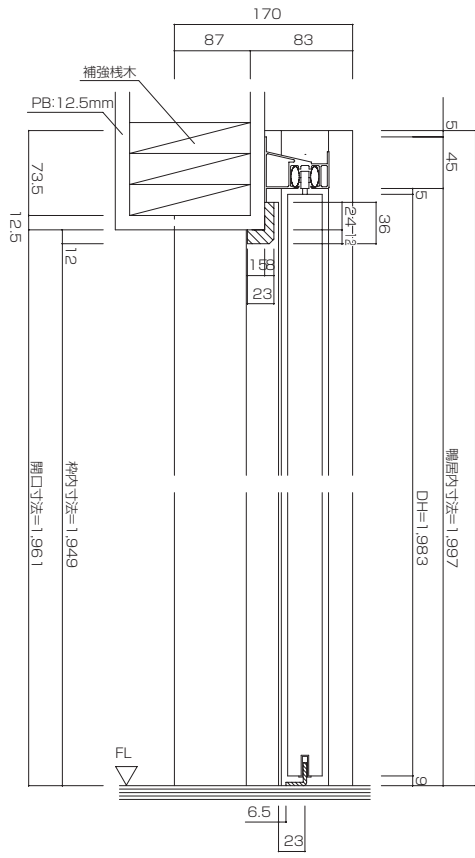
壁付けレール ビス穴詳細図

上レール寸法 1,869mm/2,169mm/2,569mm

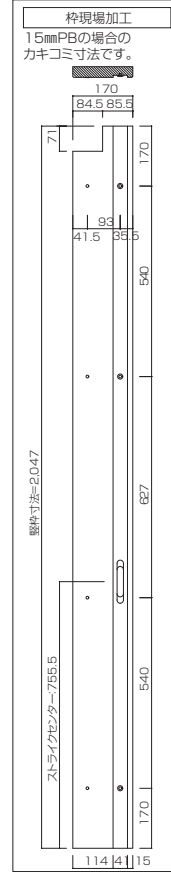
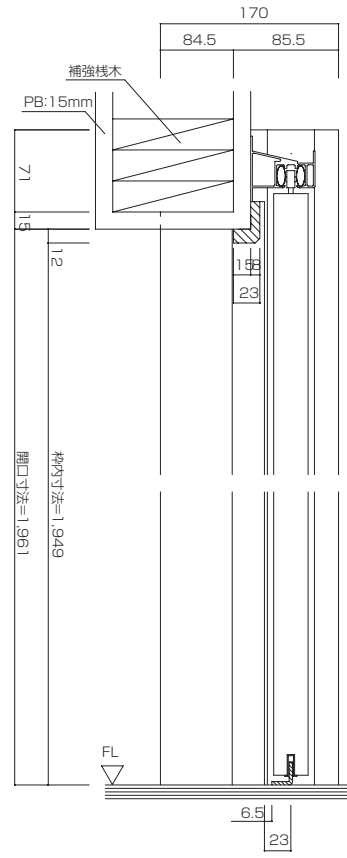


※上記詳細図は断面図の矢印方向から見た図になります。

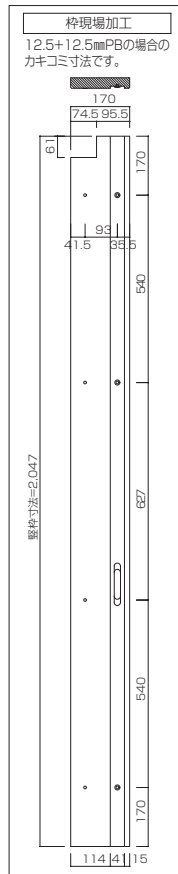
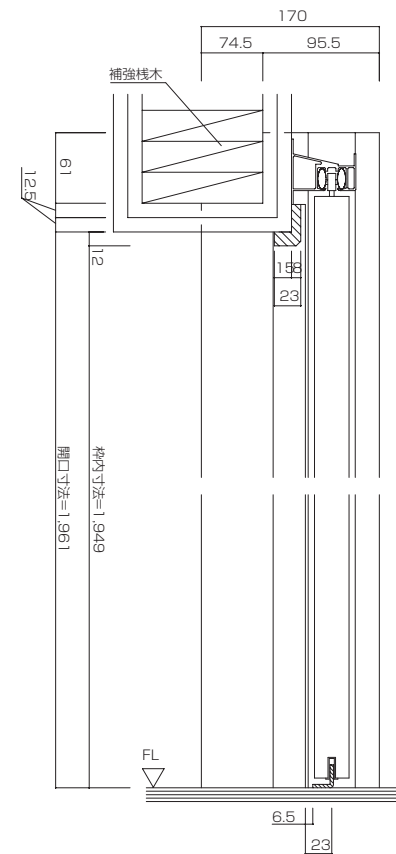
12.5mmPBの場合



15.0mmPBの場合



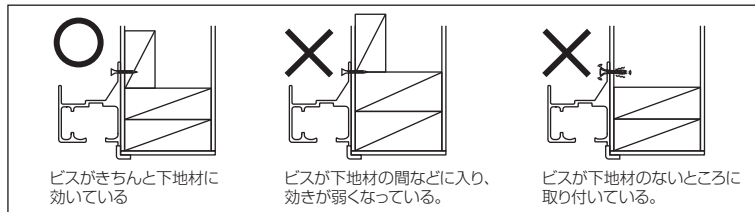
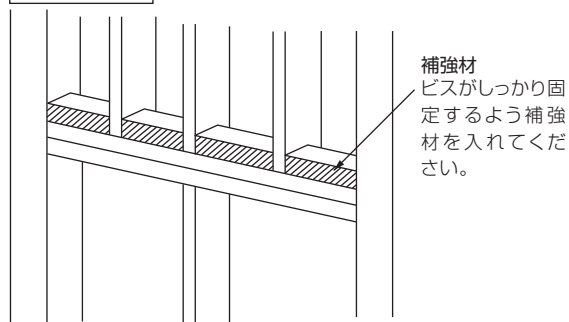
12.5mmPB+12.5mmPBの場合



■ 下地補強

取り付ける場所の下地を補強してください。

下地材の補強



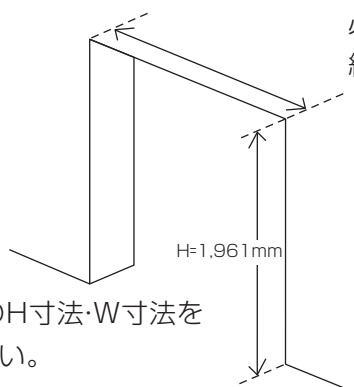
⚠ 注意

扉を吊るため、壁付けレールには大きな荷重がかかります。ビスは確実に下地材に固定するようにしてください。固定が十分でない場合、レール、扉が落下、転倒しケガをするおそれがあります。

■ 開口寸法の確認

必要有効寸法は3ページの、納まり図を確認してください。

取り付け開口のH寸法・W寸法を確認してください。



⚠ 注意

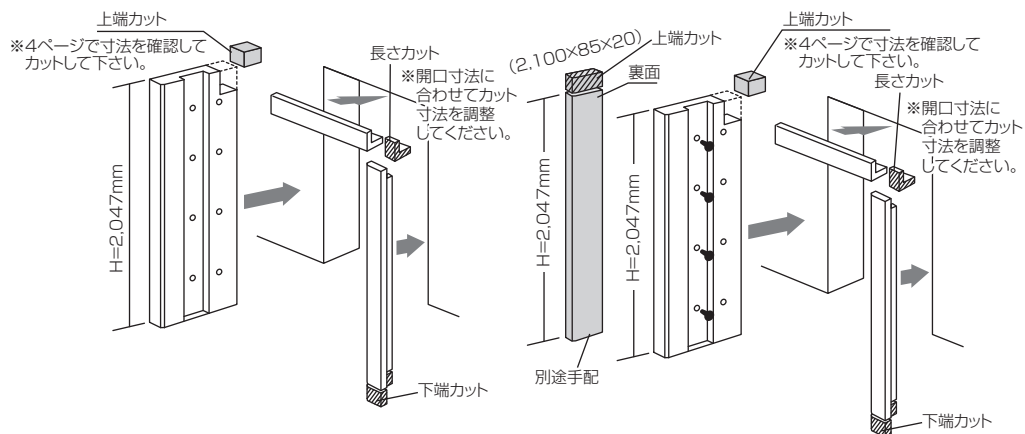
アウトセット引戸になりますので、壁仕上げ面より寸法を確認してください。

■ 縦枠・出隅材の取り付け

両袖の場合

⚠ 注意

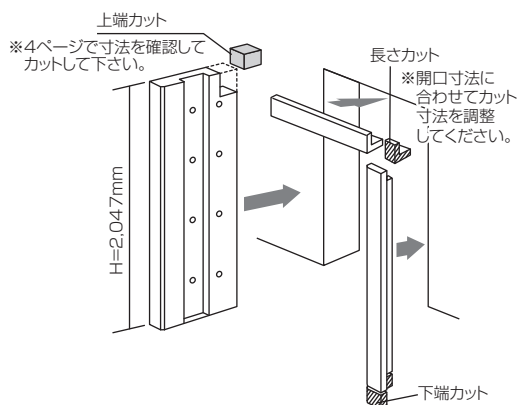
縦用出隅材のカットは必ず下側にくる方をカットしてください。上側には横用出隅材と接続するための加工が施されています。



入隅の場合

⚠ 注意

縦用出隅材のカットは必ず下側にくる方をカットしてください。上側には横用出隅材と接続するための加工が施されています。



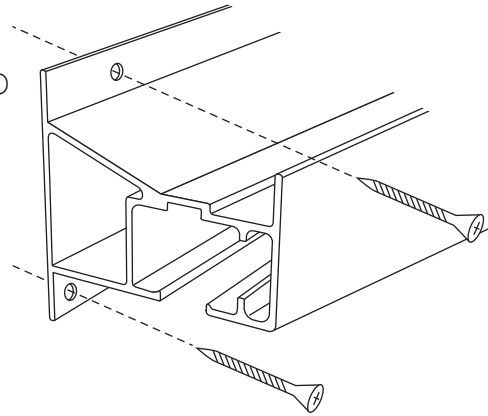
■上レールの取り付け

上レールを取り付けます。

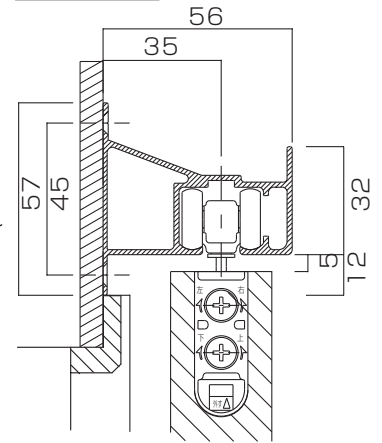
3ページの「壁付けレール ビス穴詳細図」を参照し、 $\phi 4.5$ レール固定用のビス穴に同梱の取り付けビスで確実に固定させてください。

※ビスを取り付ける前に下穴をあけておいてください。

※右記はエンドキャップを外した場合のイラストになっています。



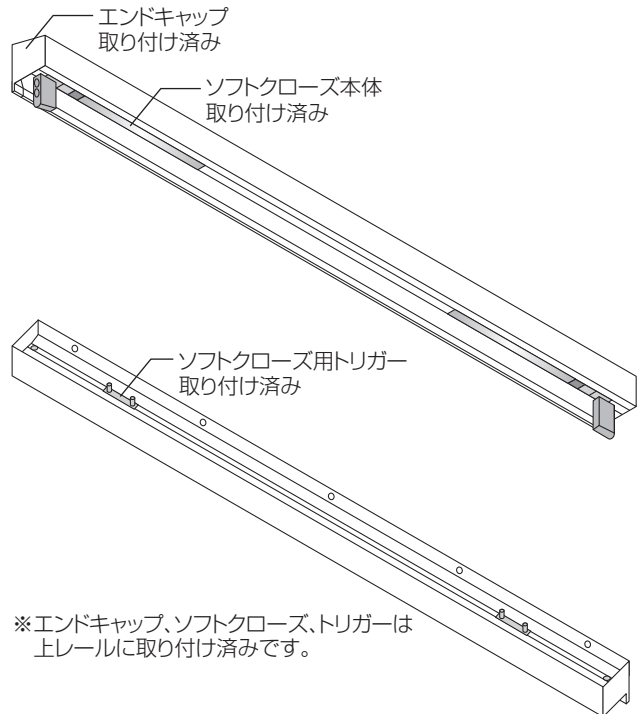
レール詳細図



レール取り付けイメージ図



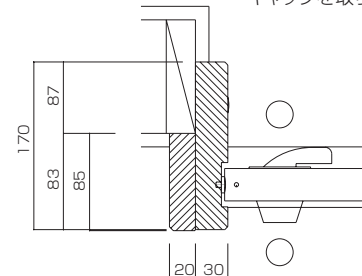
レールイメージ詳細図



※エンドキャップ、ソフトクローズ、トリガーは上レールに取り付け済みです。

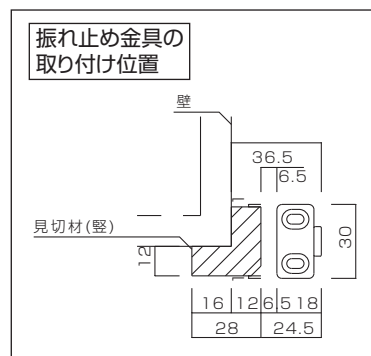
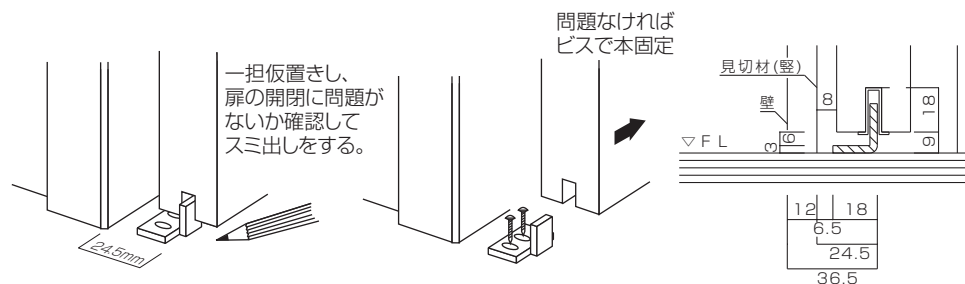
⚠ 注意

縦枠とレールが接する戸先側は、エンドキャップを取り外してください。



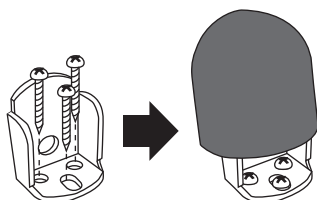
■ 振れ止め金具の取り付け

取り付け寸法を参考に振れ止め金具の取り付け位置を決めてください。本固定する前に一旦仮置きし、吊った扉が問題なく作動することを確認してから、同梱の取り付けビスで本固定させてください。



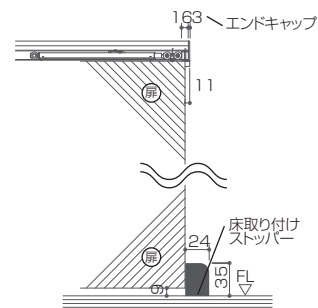
■ 床取り付けストッパーの取り付けについて

戸尻側の引き戸下に床取り付けストッパーを取り付けます。取り付ける場所については、納まり図をご確認ください。



※有効開口が標準より狭い場合は引き残しストッパーの位置に合わせて取り付ける位置を調節してください。

■ エンド部分まで開いた時の床取り付けストッパーの取り付け位置



施工終了後

■ 養生

当て傷・擦り傷等がつかないように保護紙等でカバーして養生してください。粘着テープなどは直接商品に貼り付けないようにしてください。

■ お手入れのしかた

枠材が汚れている場合は、水で薄めた中性洗剤を含ませた柔らかい布を固くしぼってふき取り、乾いた布で仕上げてください。ベンジン・アルコール・シンナーなどの溶剤を使用すると変色・変質しますので、絶対に使用しないでください。

WOODONE