

施工業者様用

株式会社 ウッドワン

〒738-0023
広島県廿日市市下平良1-12-1

[商品相談窓口]

フリーダイヤル
☎ 0120-813-331

[受付時間] 平日8:30~17:00

[休日] 土日・祝日・GW・年末年始・夏期休暇

YRB






〈施工説明書〉

巾木・廻り縁 コーナーキャップ

出隅用・入隅用

このたびはウッドワンの商品をご採用いただき、誠にありがとうございます。
 施工前にこの施工説明書をよくお読みいただき、安全に正しく施工されるようお願い致します。
 製品を安全に正しくお使いいただき、お客様や他の人々への危害・財産への損害を未然に防止するために、「安全上のご注意」をよくお読みください。いずれも安全に関する重要な内容ですので、必ずお守りいただき、内容をよく理解して正しくお使いください。

安全上のご注意 安全に正しくお使いいただくために必ずお守りください

 注意	<p>施工に際して以下の注意が守られない場合、施工に従事される方の傷害並びに住まれる方の傷害または財産上の損害が生じるおそれがあります。確実にお守りください。</p>
 禁止	<p>屋内専用。 屋外や浴室に使用すると、湿気、雨濡れ、強い太陽光などにより腐れ、割れなどの劣化が進み、脱落の原因となり危険です。</p>
 必ずおこなう	<p>コーナーキャップは両面テープと変性酢ビ系接着剤(現場調達)*1で施工する。 コーナーキャップは両面テープと変性酢ビ系接着剤(現場調達)*1で施工してください。指定の施工以外の方法で施工した際、それが原因で起きた破損・事故などのトラブルに対して保証しかねますので、ご注意ください。 ※1 推奨接着剤：コニシ(株) プレフィニッシュボンドまたは、ZY4121樹脂シート専用ボンド</p> <p>コーナーキャップを接着する際は、ホコリ・ゴミなどを完全に除去しておいてください。 接着不良の原因となる場合があります。</p> <p>コーナーキャップはクロス貼りの前に取り付けてください。 クロス施工後に取り付けると、クロス厚みなどでコーナーキャップがしっかり固定されず接着不良の原因となる場合があります。</p>
お願い	<p>梱包を開いたら商品に破損や不具合などがないかどうかを確認してください。 不具合などがありましたら、施工前にお買い求め店または弊社までお申し出ください。施工後のお申し出には応じかねます。</p>

施工終了後

■ 養生

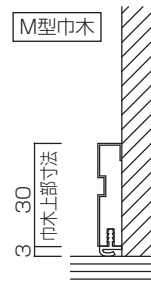
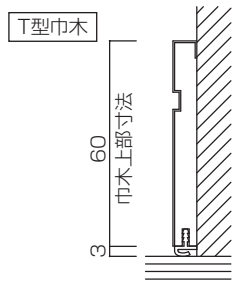
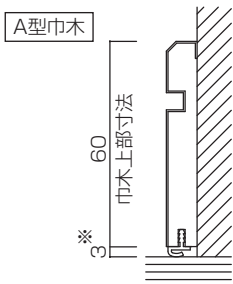
当て傷・擦り傷等がつかないように保護紙等でカバーして養生してください。粘着テープなどは直接商品に貼り付けないようにしてください。

■ お手入れのしかた

ほこり、小さな汚れは乾いた布で拭いてください。製品の表面が汚れている場合は、水で薄めた中性洗剤を含ませた柔らかい布を固くしぼってふき取り、乾いた布で仕上げてください。ベンジン・アルコール・シンナー・塩素系洗剤などの溶剤を使用すると変色・変質しますので、絶対に使用しないでください。

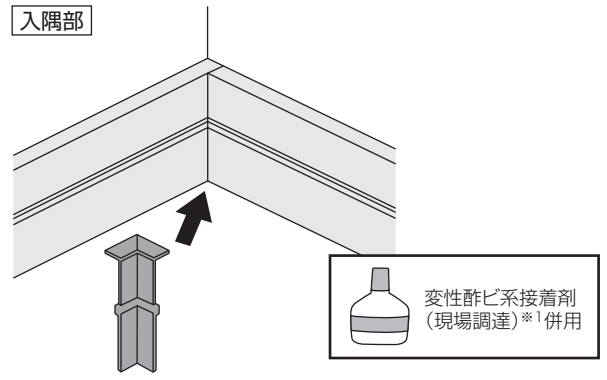
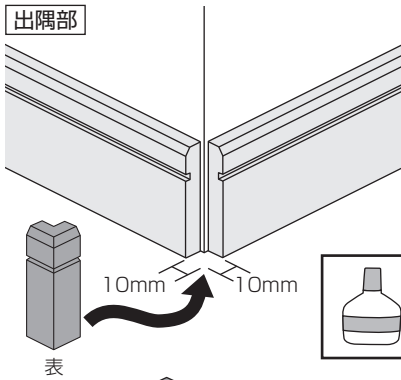
施工手順

■ ゴム付巾木の取り付け注意点 ※ゴム付巾木の取付は、下記の寸法を参考に御取り付けください。

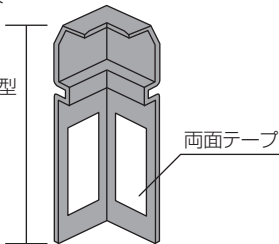


※3mm以下になるとコーナーキャップの取り付けができません。

■ 巾木・廻り縁の施工・コーナーキャップの取り付け

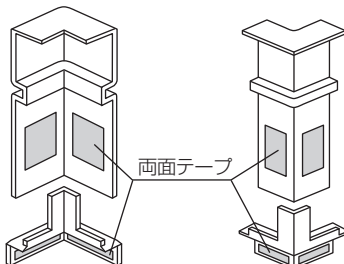
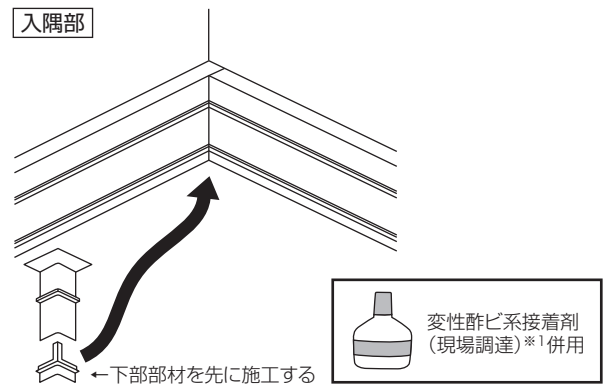
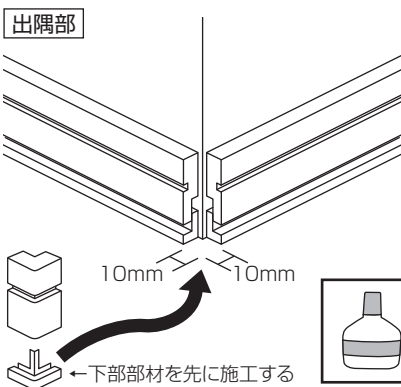


A型、T型
64.5
P型
61.5



- ①巾木・廻り縁を施工する際、出隅部の場合は上記図のように10mm、巾木・廻り縁をあけて取り付けてください。
- ②コーナーキャップの裏面に貼ってある両面テープの剥離紙をはがし、変性酢ビ系接着剤(現場調達)※1を併用して巾木・廻り縁のコーナー部に取り付けてください。
※コーナーキャップが巾木・廻り縁としっかり密着していることを確認してください。
※接着剤が硬化するまで(1日以上)は動かさないようにしてください。

■ W型巾木コーナーキャップの取り付け



- ①巾木・廻り縁を施工する際、出隅部の場合は上記図のように10mm、巾木・廻り縁をあけて取り付けてください。
- ②コーナーキャップの裏面に貼ってある両面テープの剥離紙をはがし、変性酢ビ系接着剤(現場調達)※1を併用して必ず下部部材を先に巾木の溝に沿って差し込みます。
- ③下部部材を取り付けたあと、上部部材も同様に溝に沿って差し込み下部部材と連結し固定してください。
※コーナーキャップが巾木・廻り縁としっかり密着していることを確認してください。
※接着剤が硬化するまで(1日以上)は動かさないようにしてください。

※1 推奨接着剤：コニシ(株) プレフィニッシュボンドまたは、ZY4121 樹脂シート専用ボンド